

**В. Ф. Оболенцев**

**БАЗОВІ ЗАСАДИ СИСТЕМНОГО АНАЛІЗУ  
ЗЛОЧИННОСТІ ТА ВІКТИМІЗАЦІЇ  
В УКРАЇНІ**

*Монографія*

м. Харків  
м. Костянтинівка – Сектор “С” АТО  
«Юрайт»  
2016

**Рецензенти:**

**Ківва Фелікс Васильович** – доктор фізико-математичних наук, професор, професор Інституту радіофізики і електроніки ім. О. Я. Усикова НАН України, лауреат Державної премії;

**Сорока Костянтин Олексійович** – кандидат технічних наук, доцент, доцент кафедри електротранспорту Харківського національного університету міського господарства.

**Оболенцев В. Ф.**

О 21 **Базові засади системного аналізу злочинності та віктимізації в Україні** : монографія. – Х.: Юрайт, 2016. – 116 с.  
ISBN 978-966–2740–75–2

У роботі викладено первинні результати системного аналізу злочинності та процесів віктимізації в Україні. Розглянуто теоретичні засади та практичні аспекти цієї методики. Окреслено напрямки подальшого втілення системотехніки у сферу кримінології.

Для науковців, практичних працівників правоохоронних органів, студентів-юристів.

ISBN 978-966–2740–75–2

УДК 343.9(477)  
ББК 67.9(4УКР)61

© В. Ф. Оболенцев, 2016  
© «Юрайт», оформлення, 2016

## ЗМІСТ

Від автора.....	6
<b>Розділ 1.</b> Злочинність як система: історія проблеми.....	10
<b>Розділ 2.</b> Визначення поняття «система».....	20
<b>Розділ 3.</b> Методологічні засади системного аналізу злочинності та процесів віктимізації.....	25
<b>Розділ 4.</b> Системний аналіз злочинності та процесів віктимізації.....	30
<b>1. Підготовчі процедури формального характеру.....</b>	<b>30</b>
1.1. Визначення цілей системи злочинності.....	30
1.2. Визначення призначення системи злочинності.....	34
1.3. Визначення функцій системи злочинності.....	36
1.4. Формулювання проблеми у системі злочинності.....	37
1.5. Визначення точки зору щодо системного аналізу злочинності та віктимізації.....	37
1.6. Контекст системного аналізу злочинності та процесів віктимізації.....	38
1.7. Визначення кордонів системи злочинності.....	38
1.8. Визначення оточення системи злочинності.....	39

1.9. Визначення мети системного аналізу злочинності та процесів віктимізації.....	40
1.10. Визначення завдання системного аналізу злочинності та процесів віктимізації.....	40
<b>2. Збір та опрацювання інформації про систему злочинності та процеси віктимізації.....</b>	<b>41</b>
2.1. Збір початкової описової інформації про систему злочинності та процеси віктимізації.....	41
2.2. Викладення інформації про систему злочинності та процеси віктимізації на вербальному (текстовому) рівні.....	41
2.2.1. Історична форма опису системи злочинності та процесів віктимізації (історичний аналіз).....	42
2.2.1.1. Генетичний аспект системи злочинності та процесів віктимізації.....	42
2.2.1.2. Прогностичний аспект системи злочинності та процесів віктимізації.....	46
2.2.2. Предметна форма опису системи злочинності (морфологічний аналіз).....	48
2.2.2.1. Субстрактний аналіз системи злочинності.....	48
2.2.2.2. Структурний аналіз системи злочинності.....	52
2.2.2.2.1. Виявлення закономірностей зв'язків елементів системи злочинності.....	57
2.2.2.2.2. Виявлення ступеня складності системи злочинності.....	66
2.2.3. Функціональний аналіз системи злочинності.....	68
2.2.3.1. Внутрішнє функціонування системи злочинності.....	70
2.2.3.2. Зовнішнє функціонування системи злочинності.....	73
2.2.3.3. Самодетермінація злочинності.....	75

2.2.4. Інформаційний опис системи злочинності та її взаємозв'язків з процесами віктимізації (властивості інформації, інформаційні потоки та властивості системи).....	79
2.3. Класифікація та структуризація злочинності.....	80

<b>Розділ 5. Моделювання злочинності та її взаємодії з процесами віктимізації.....</b>	<b>87</b>
<b>1. Загальна теорія моделювання.....</b>	<b>87</b>
<b>2. Види моделей.....</b>	<b>89</b>
<b>3. Морфологічна модель злочинності та процесів віктимізації.....</b>	<b>92</b>
<b>4. Моделювання згідно SADT-технологій.....</b>	<b>92</b>
<b>5. Правила побудови функціональних моделей системи (моделей IDEF0).....</b>	<b>94</b>
<b>6. Функціональні блоки (роботи – activity) як елемент моделі системи.....</b>	<b>96</b>
<b>7. Інтерфейсні дуги (стрілки – arrow).....</b>	<b>98</b>
<b>8. Послідовність оформлення діаграм.....</b>	<b>101</b>
<b>Висновки та рекомендації щодо вирішення проблеми злочинності.....</b>	<b>106</b>
<b>Додатки.....</b>	<b>108</b>

## ВІД АВТОРА

Шановні читачі!

Анексія Криму у 2014 р. та збройний конфлікт на Донбасі завжди увійдуть в історію України як трагічний результат зневажливого ставлення суспільства до правоохоронної сфери. І вочевидь їх наслідки ще довго будуть відчуватися українцями.

За таких обставин раціоналізація заходів запобігання злочинам стає однією з головних умов подальшого існування нашої держави. А підґрунтям для суттєвого прориву у вдосконаленні запобіжної діяльності мають стати нові і неординарні кримінологічні напрацювання. У цьому сенсі запропонована робота не є чимось винятковим. Видання, яке шановний читач тримає у руках, відображає результати системного аналізу одного з найнебезпечніших соціальних явищ – злочинності. Це перший досвід проведення такого дослідження у вітчизняній науці. На наш погляд, отримані результати демонструють перспективність роботи в цьому напрямку.

Обставини вимагають деяких пояснень відносно викладеного матеріалу. Обмеженість у часі та доступі до наукових джерел у умовах незвичної для науковця армійської обстановки змусили скоротити обсяг роботи до базового рівня. Однак сподіваюсь, що наведених даних буде достатньо для розуміння та оцінки ідей системного аналізу вітчизняної злочинності.

Я щиро хочу висловити подяку людям, без деяких ця публікація взагалі б не відбулася.

Передусім моїм батькам – Федору Михайловичу та Ніні Фролівні – за все. Дружині Світлані, невичерпна енергія якої у цивільному житті дуже допомагала мені та її пацієнтам, а за часів моєї мобілізації – й колегам-армійцям. Синові Михайлу – за те, що він завжди поруч.

Моєму Вчителю – Даньшину Івану Миколайовичу – за науку.

Також хочу подякувати людям, які у скрутні часи підтримали боєздатність нашого та інших підрозділів української армії, а відтак і мене:

Ігорю Черняку, Олегу Піротехніку, Олені Ананьєвій, Олегу Федорову, Ігорю Кулішу, Катерині Ярьсько, Тетяні Іванченко, Марині Даниловій, Ірині Каптур, Вікторії Мірошніченко, Ігорю та

Євгену Кулішу, Івану Кравченко, Олегу Головкову, Євгенії Шпак – за сміливість волонтерських поїздок, самовідданість та організаторську діяльність у сфері волонтерського руху;

Галині Клемпоуз та Альоні Андрєєвій, регулярну волонтерську підтримку яких обожнює велика кількість бійців із нашого боку та ненавидять, обіцяючи помститися, вороги за лінією розмежування;

Сітенку Олександрю Миколайовичу – за активну громадську діяльність та підтримку спільних проєктів;

родинам Бугай (Юрію та Ользі) та Остапчук (Олександрю та Ользі) – за технічне, транспортне та продовольче забезпечення бійців та волонтерів;

родині Остапових – Ірині Сергіївні та Сергію Юрійовичу, Леоніду та Риті Бергер, родині Підгорних (Костянтину та Тетяні), Дмитру Міллеру та його родині, Наталії Колотій та її родині, Роману Цуканову, Юрію Голубничому, родині Євграфових-Манзюк (Генадію та Світлані), родині Довгопол (Михайлу, Тетяні та сину Федору), родині Яковлевих-Гоц (Всеволоду, Ользі та дочечці Агаті), родині Ігліних (Михайлу та Дарії), Андрію Яценку з родиною, родині Даньшиних – Катерині Іванівні та її сину Івану, Нелі Прокопівні Лісніченко, Ірині Літвіновій, Ігорю Петровичу Рущенку та його дружині Зої Вікторівні, Віталію Смирнову, Олегу Ушеренку, Дмитру Ляховичу, Віталіні Каманіній, Дмитру Поліщуку, Дмитру Антоненку, Андрію Хаїту, Надії Петровій, Олені Шостко, Ользі Подільчак, Божені Булавиній, Ганні Сайко, Потій Ользі Петрівні, Потій Олександрю Володимировичу, Беловій Людмилі Олександрівні, Діні Крюковій, Олені Белухі, Світлані Фельдман, Віктору Гавриловичу Кричевському, Оксані Костюк, Benoit Hardy, Andrejs Sprogis, Сергію Харченко, землякам з місця служби в зоні проведення АТО – Олександрю, Анатолію, Валентині та Євгену, Любові та Ігорю, волонтерській групі «Нагодуй солдата» (м. Харків), волонтерській групі «Сила допомоги» (м. Харків), волонтерській групі «Берегиня» (м. Харків), громадському об'єднанню «Добробрат» (м. Київ, Дарницький район), громадському об'єднанню «Товариство учасників руху» (м. Харків) – за тепло наданого спорядження та душевного спілкування, матеріальну та моральну підтримку нашого підрозділу;

ректорату Національного юридичного університету імені Ярослава Мудрого: Тацію Василю Яковичу, Битяку Юрію Прокоповичу, Гетьману Анатолію Павловичу, Барабашу Юрію Григоровичу, Комарову Вячеславу Васильовичу, Прищепі Івану Кузьмичу – за керівництво науково-педагогічною діяльністю рідної «Alma mater» у складних умовах, розуміння та різнопланову підтримку;

колегам-науковцям НЮУ імені Ярослава Мудрого – Борисенку Ігорю Володимировичу, Харитоновій Альоні Володимирівні, Ользі Валентинівні Беловій, Капліній Оксані Володимирівні, Кучерявенку Миколі Петровичу, Орловському Руслану Семеновичу, Кононенко Вікторії Анатоліївні, Саннікову Дмитру Валерійовичу, Біленській Дарині Олегівні, Бойко Ірині Володимирівні, кафедрі земельного та аграрного права – за підтримку; кафедрі кримінології та кримінально-виконавчого права – Головкіну Богдану Миколайовичу, Голіні Володимирі Васильовичу, Бойко Юлії Григорівні та іншим друзям-викладачам – за підтримку та заміщення в навчальному процесі в період моєї служби за мобілізацією;

керівництву, колегам Інституту підготовки кадрів для органів юстиції України Національного юридичного університету імені Ярослава Мудрого – Мариніву Володимирі Івановичу, Солянику Костянтину Євгеновичу, Білінському Дмитру Олександровичу, Омельку Івану Івановичу, профспілці, редакційному відділу, редакції газети «Vivat lex!», студрадї та студентам – за підтримку;

науковцям, моїм фахівцям-консультантам із питань системного аналізу – Ківві Феліксу Васильовичу, Сороці Костянтину Олексійовичу – за належний науковий рівень роботи;

колегам дружини – медикам ХМКПБ №7, головному лікарю Короваю Віктору Івановичу та іншим – за їх працю та підтримку;

Людмилі Русановій, її чоловіку Андрію та сину Роману, Поліні Михайлівні Львовій – за допомогу в редагуванні та активне волонтерство, В'ячеславу Віталійовичу Вапнярчуку – за видання цієї роботи;

усім патріотам України – за підтримку та надійний тил;

захисникам гарнізонів у м. Станиця-Луганська та м. Щастя, опорного пункту «Фасад», бійцям 28, 80 та 92 бригад Збройних сил України – розвідці та іншим підрозділам, усім військовослужбовцям у зоні АТО та у тилу – за мужність;

і нарешті, військовослужбовцям Національної гвардії України: підполковнику Рибальченку Роману Вікторовичу, капітану Хвостиченку Володимирі Петровичу, майору Залаті Олексію Петровичу, Калиті Тарасу Миколайовичу, Корнієнку Сергію Петровичу, Панову Юрію Михайловичу, Бородаю Олегу Миколайовичу, Заїці Олександрі Вікторовичу, Кучмасову Олександрі Івановичу, Буяшеву Геннадію Олександровичу – за впевненість і надійність при сумісному виконанні службово-бойових завдань та можливість писати ці рядки у хвилини відпочинку під час служби в зоні проведення АТО.

*З повагою*

*канд. юрид. наук, доцент кафедри  
кримінології та кримінально-виконавчого права  
Національного юридичного університету*

*імені Ярослава Мудрого*

*В. Ф. Оболенцев*

## РОЗДІЛ 1

### ЗЛОЧИННІСТЬ ЯК СИСТЕМА: ІСТОРІЯ ПРОБЛЕМИ

Статистичні дані підтверджують, що криміногенна ситуація в сучасній Україні є досить складною. У 2015 р. офіційною статистикою було зареєстровано 565182 кримінальні правопорушення<sup>1</sup>. А масив латентних злочинів, як мінімум, ушестеро перевищує кількість злочинних посягань, відомих правоохоронцям<sup>2</sup>.

На рівні керівництва країни вказується одна з причин такої ситуації: «Діяльність держави з протидії злочинності не має належного наукового забезпечення, нові технології та методики розробляються повільно та безсистемно, а наявні розробки впроваджуються недостатньо активно»<sup>3</sup>. Показово, що й самі науковці досить критично висловлюються з приводу своїх досліджень криміногенних процесів. Так, на думку В. О. Тулякова, якби не понад 130-річний період розвитку офіційної кримінології як науки, то можна було б стверджувати, що сучасна кримінологія знаходиться в стадії становлення, притому більшість понять і принципів не мають однозначної усталеної теоретичної інтерпретації й одностайного розуміння, бракує єдиної бази у визначенні предмета самої науки і, звичайно, перспектив подальшого її розвитку й досліджень<sup>4</sup>. На

<sup>1</sup> Єдиний звіт про кримінальні правопорушення за січень - грудень 2015 року. – К.: Генеральна прокуратура України, 2016. [ел. ресурс : <http://www.gp.gov.ua/ua/stat.html>]

<sup>2</sup> Оболенцев В. Ф. Латентна злочинність: проблеми теорії та практики попередження: монографія / В. Ф. Оболенцев. – Харків : Вид. СПД ФО Вапнярчук В. М., 2005. – С. 60.

<sup>3</sup> Про стан злочинності у державі та координацію діяльності органів державної влади у протидії злочинним проявам та корупції: Рішення Ради нац. безпеки та оборони України: введ. в дію Указом Президента від 27.10.2009 р. № 870/2009 // Офіційний вісник України. – 2009. – № 83. – Ст. 2809.

<sup>4</sup> Туляков В. А. Криминология современности / В. А. Туляков // Криминология в Україні та притидія злочинності: зб. наук. ст. / за ред. М. П. Орзіха, В. Н. Дрьоміна. – Одеса: Фенікс, 2008. – С.73.

переконання В. М. Дрьоміна, зараз кримінологічні дослідження здебільшого тяжіють до приватних проблем, не пов'язаних із сутнісним аналізом поточних соціальних перетворень<sup>1</sup>. Тож, кримінології, напевно, потрібні свої Енштейни і Ньютони, тому що при наявному арсеналі наукових засобів і концептуально визначених цілей вона себе вичерпала<sup>2</sup>.

Можна заперечувати наведені висловлювання. Проте ж показово, що у кримінологів нині, на жаль, нема єдиного розуміння ані базової категорії науки – злочинності, ані її сутнісних характеристик<sup>3</sup>.

Для нашого ж дослідження принципово, що до цього часу остаточно не вирішене й питання щодо розуміння злочинності як системного об'єкта. Багато науковців розглядають це явище як систему. Так, І. М. Даньшин говорив про злочинність як про відносно самостійну, динамічну, ймовірнісну систему<sup>4</sup>. На думку І. І. Карпеця, «... злочинність – це складне соціальне явище, що не є простою сумою вчинених злочинів»<sup>5</sup>. У свою чергу Н. Ф. Кузнецова вказує наступне: «Криміногенна система – відкрита система, тобто вона взаємодіє з іншими соціальними системами»<sup>6</sup>. На переконання А. І. Долгової, оскільки злочинність – це соціальна система, тож вона має системні характеристики:

<sup>1</sup> Дрёмин В. Н. Преступность как социальная практика: институциональная теория криминализации общества: [монография] / В. Н. Дрёмин. – Одесса: Юрид. лит., 2009. – С. 10.

<sup>2</sup> Криминология: приглашение к дискуссии: [монография] / А. В. Баляба, Э. В. Виленская, Э. А. Дидоренко, Б. Г. Розовский. – Луганск: РИО ЛИВД, 2000. – С. 6.

<sup>3</sup> Сметанина Н. В. Теоретичні уявлення про злочинність в пострадянській криминології: Автореф. дис. ... канд.юрид. наук. – Харків: Нац. юрид. універ. ім. Ярослава Мудрого, 2014. – 20 с.

<sup>4</sup> Даньшин И. Н. Криминология (понятие, предмет, задачи и система криминологической науки): учеб. пособие / И. Н. Даньшин. – Харьков: ХИВД, 1994. – С. 8.

<sup>5</sup> Карпец И.И. Проблема преступности / И. И. Карпец. – Москва: Юрид.лит., 1969. – С.128.

<sup>6</sup> Кузнецова Н. Ф. Проблемы криминологической детерминации: монография / Н. Ф. Кузнецова. – Москва: Изд-во Моск. ун-та, 1984. – С. 33.

цілеспрямованість, відкритість, самодетермінацію й розвиток при помилках у боротьбі зі злочинністю»<sup>1</sup>. Системний характер злочинності визнавала й І. К. Туркевич. На її погляд, злочинність складається із системи злочинів та осіб, які їх учинили за певний час на відповідній території, до того ж вона як складна суспільна система відтворює саму себе. Усе це стосується причин її походження й існування<sup>2</sup>. Із приводу цього явища А. Ф. Зелінський указував, що краще вести мову не просто про сукупність, а про систему, яка підкорюється статистичним закономірностям, тобто про ймовірнісну систему<sup>3</sup>.

Д. О. Лі визнавав злочинність оптимально функціонуючою системою<sup>4</sup>. У своїх роботах він розкрив структуру ідеального розподілу соціуму злочинців (20% - неповнолітні злочинці, 80% повнолітні злочинці; 25% - рецидивісти, 75% - вчинили злочин одноразово; 76% неповнолітніх злочинців стануть рецидивістами, 64% - ні; 11% - жінки, 89% - чоловіки; 24% - особи, що вчинили тяжкі злочини, 76% - усі інші; 5,6% - злочинці, що вчинили злочини з необережності, 94,4% - усі інші)<sup>5</sup>.

Грунтовно розкрив системну самодетермінацію злочинності В. В. Макаров, вказуючи з цього приводу такі обставини.

1. Безкарність як внутрішнє джерело відтворення злочинності<sup>6</sup>.

<sup>1</sup> Долгова А. И. Криминология: учебник / А. И. Долгова. – Москва: НОРМА, 2001. – С. 52.

<sup>2</sup> Туркевич І. К. До проблеми про місце криминології в системі наук / І. К. Туркевич. // Вісник Академії адвокатури України. – 2005. – Вип.3. – С.51.

<sup>3</sup> Закалюк А. П. Курс сучасної української криминології: теорія і практика: [у 3-х кн.] / А. П. Закалюк – Кн.1: Теоретичні засади та історія української криминологічної науки. – Київ: Ін Юре, 2007. – С. 20.

<sup>4</sup> Ли Д. О. Преступность структуре общества. – Москва: Русский мир, 2000. – С.79, 80.

<sup>5</sup> Ли Д. О. Преступность как социальное явление. – Москва: Русский мир, 1997. – С.53, 60

<sup>6</sup> Макаров В. В. Самодетерминация преступности / под ред.. Г. Ю. Лесникова. – Москва: Юрлитинформ, 2015. - С. 49-59.

2. Вчинення суміжних злочинів як внутрішнього джерела відтворення злочинності<sup>1</sup>.

3. Організована злочинність як внутрішнє джерело відтворення злочинності<sup>2</sup>.

4. Кримінальна субкультура як внутрішнє джерело відтворення злочинності<sup>3</sup>.

5. Зовнішнє середовище, що сприяє самодетермінації злочинності.

На підставі системно-кримінологічного аналізу кількісно-якісних показників О. Є. Маноха продемонстрував системність зв'язків між структурними елементами злочинності в Україні, а також із зовнішнім середовищем – процесами суспільного життя. Вперше у криминології тут було сформульовано діяльнісно-людинномірний принцип системного аналізу<sup>4</sup>.

Наведені думки підтримують О. Г. Фролова<sup>5</sup>, В. В. Голіна<sup>6</sup>, А. М. Бандурка<sup>7</sup> та ін.

Інші фахівці погоджуються з наявністю у явища злочинності лише деяких системних властивостей. Так, на думку групи авторів радянських часів люди, що вчиняють злочини, не об'єднані (поза межами групових злочинів) ні спільною метою, ні способами її досягнення. Це наближає злочинність до сумативної множинності, тобто суми всіх учинених злочинів. Наближає, але не отожднює

<sup>1</sup> Макаров В. В. Самодетерминация преступности / под ред.. Г. Ю. Лесникова. – Москва: Юрлитинформ, 2015. - С. 60-67.

<sup>2</sup> Макаров В. В. Самодетерминация преступности / под ред.. Г. Ю. Лесникова. – Москва: Юрлитинформ, 2015. - С. 68-78.

<sup>3</sup> Макаров В. В. Самодетерминация преступности / под ред.. Г. Ю. Лесникова. – Москва: Юрлитинформ, 2015. - С. 78-90.

<sup>4</sup> Маноха А. Е. Системный анализ в криминологии. : Дис. ... канд. юрид. наук. – К.: Укр. акад. внутр. дел, 1997.- 179 стр.

<sup>5</sup> Фролова О. Г. Злочинність і система кримінальних покарань (соціальні, правові та криминологічні проблеми і шляхи їх вирішення за допомогою логіко-математичних методів): навч.посібник / О. Г. Фролова. – Харків: АртЕк, 1997. – С.4.

<sup>6</sup> Криминологія: підручник / за заг. ред. В. В. Голіни. – 2-е вид., перероб. і допов. – Харків: Право, 2009. – С.22.

<sup>7</sup> Преступность в Украине / авт. колл. А. М. Бандурка и др. – Харьков: НУВС, 2008. – С.7.

з нею, оскільки їй як цілісності притаманні загальні властивості й тенденції, певні зв'язки, що є для неї системоутворюючими, і закономірності<sup>1</sup>.

На наявність у злочинності лише певних системних властивостей (наприклад, відносної стійкості основних показників) вказували й автори підручника «Курс советской криминологии»<sup>2</sup>.

Деякі ж фахівці з питання, що розглядається, висловлювалися дуже категорично: «Немає суми, тим більше, немає системи злочинів як об'єкта пізнання. Нічого, крім механічних залежностей, при аналізі такого з'єднання пізнати не вдасться»<sup>3</sup>. Противники розуміння злочинності як системи свої заперечення обґрунтовували фіксуванням в офіційній статистиці випадкового по відношенню один до одного характеру багатьох злочинів, їх величезної регіональної поширеності, різноманіття особистісних властивостей суб'єктів злочину, розбіжностей в мотивах і характері конкретних посягань, різноспрямованості кримінальних практик (наприклад, комп'ютерних і військових злочинів), а також суттєвих розбіжностей в регламентації неформальних правил поведінки усередині відповідних кримінальних субкультур<sup>4</sup>.

На вказаних обставинах ґрунтує свої заперечення, зокрема, російський соціолог Т. В. Шипунова<sup>5</sup>. Розглядаючи питання про

<sup>1</sup> Криминология / под ред. Б. В. Коробейникова, Н. Ф. Кузнецовой, Г. М. Миньковского. – Москва: Юрид. лит., 1988. – С. 66.

<sup>2</sup> Курс советской криминологии. Предмет. Методология. Преступность и её причины. Преступник: монография / В. Н. Кудрявцев, Г. М. Миньковский и др. – Москва: Юрид. лит., 1985. – С. 148–149.

<sup>3</sup> Криминология: приглашение к дискуссии: монография / А. В. Баляба, Э. В. Виленская, Э. А. Дидоренко, Б. Г. Розовский. – Луганск: РИО ЛИВД, 2000. – С. 37.

<sup>4</sup> На це вказував В. М. Дрёмін (див.: Дрёмін В. Н. Институционализация преступности и институциональная криминология. Концептуальные подходы. // Криминология в Україні та протидія злочинності: [зб. наук. статей / за ред. М.П.Орзіха, В.Н.Дрёміна]. – Б-ка журналу “Юридичний вісник”. – Одеса: Фенікс, 2008. – С.67.)

<sup>5</sup> Шипунова Т. В. Подходы к объяснению преступности: противостояние или взаимодополнение (взгляд социолога) / Т. В. Шипунова // Социологические исследования. – 2006. – № 1. – С. 91.

можливість визнання злочинності системним утворенням, вона додатково стверджує, що сукупності бувають двох родів: сумативна (нецілісна) і надсумативна (цілісна). Властивості сумативної сукупності вичерпуються сумою її компонентів (частин), а надсумативна характеризується наявністю властивостей, що не зводяться до властивостей складових. Окремий злочин як частина всієї сукупності злочинів – це випадкове явище, злочинність же, виходячи з її масовості, поширеності, – закономірне явище. Злочинність має такі властивості, як стан (абсолютна кількість всіх злочинів за певний період часу), рівень, динаміка. Т. В. Шипунова робить висновок, що злочинність – це надсумативна сукупність масових форм злочинів. Вона буває двох видів: системна і статистична. У системній сукупності її частини (елементи) пов'язані між собою відповідно до певного закону<sup>1</sup>. Зв'язки між елементами створюють структуру, що постає як інваріантний (стійкий) вид впорядкованості елементів відповідно до закону зв'язку між ними. Проте окремі злочини в складі цілого (злочинності) не пов'язані між собою, як і люди, що вчиняють злочини (якщо вони не є членами злочинних груп), не пов'язані ні спільними цілями, ні засобами їх досягнення. Тож, робить висновок Т. В. Шипунова, «...злочинність у цілому (мова не йде про організовану злочинність як сукупність різних злочинів, яка являє собою систему) не є системою, вона належить до статистичних утворень. З урахуванням вище вказаного автор формулює таке визначення злочинності. Злочинність – це статистична сукупність масових видів злочинів, що характеризується певним станом, рівнем і динамікою»<sup>2</sup>.

<sup>1</sup> На заперечення відсутності закономірностей злочинності можемо навести, зокрема, визнані закономірності структурних характеристик соціуму злочинців (див. Ли Д. А. Преступность как социальное явление: монография / Д. А. Ли. – Москва: Русский мир, 1997. – С.159.) та закономірності кількісних характеристик злочинності в Україні в останні роки (див. Олькова О. А. Сравнительный анализ преступности в России и Украине в советский и постсоветский период (1960 – 2013 годы) / О. А. Олькова; под ред. В. В. Лунеева. – Москва: Юрлитинформ, 2014. – С. 22, 23.).

<sup>2</sup> Шипунова Т. В. Подходы к объяснению преступности: противостояние или взаимодополнение (взгляд социолога) / Т. В. Шипунова // Социологические исследования. – 2006. – № 1. – С. 91.



Натомість В. М. Дрьомін вважає цей висновок дуже спірним. На його думку, у більшості випадків окремі злочини й особи, що їх вчиняють, не пов'язані між собою єдиною метою, що у багатомільйонному співтоваристві є природним для будь-яких вчинків людини – правомірних і протиправних. Не існує «загальної людської змови» щодо злочинної діяльності. Однак точно так можна не вбачати прямого взаємозв'язку між суб'єктами багатьох інших видів соціальних відносин. І не можна стверджувати, що, наприклад, безробіття, міграція, корупція тощо – лише «статистична сукупність», а не системне явище. Немає жодних сумнівів у системності, зокрема, безробіття. Незважаючи на те, що між окремими безробітними частіше усього не існує ніяких прямих взаємозв'язків (наприклад, безробітні сільські жителі і безробітні городяни), ми не можемо говорити про відсутність ознаки системності в безробітті як соціальному явищі. Так, В. М. Дрьомін системоутворюючим чинником у даному випадку вважає властивості соціального середовища, зокрема, тієї його частини, що забезпечує зайнятість населення<sup>1</sup>.

На додаток автор зауважує, що багатьом злочинів притаманні взаємозв'язок і взаємодетермінація. Відмивання злочинних прибутків, скуповування викраденого, залучення інших осіб у злочинну діяльність та ін.; зловживання службовим становищем, корупцію, розкрадання, здирицтво тощо; податкові, фінансові, посадові злочини – усі перераховані діяння набувають характеру продовжуваної злочинної діяльності і породжують стійкі зв'язки між злочинцями й певними видами злочинної діяльності. Частина злочинів вчиняється рецидивістами в межах однієї злочинної «кар'єри», до того ж ці злочини виявляють спадкоємність криміногенних ситуацій і тісного взаємозв'язку повторних злочинів. Не можна не визнати існування взаємозв'язку і між масовими соціальними детермінантами злочинності, наприклад, руйнацією базових соціальних інститутів, низьким рівнем життя, алкоголізацією, наркотизмом, маргіналізацією населення та ін., що підтверджено статистично<sup>2</sup>.

<sup>1</sup> Дрьомін В. Н. Преступность как социальная практика: институциональная теория криминализации общества / В. Н. Дрьомин. – Одесса: Юрид. л-ра, 2009. – С.122.

<sup>2</sup> Дрьомін В. Н. Преступность как социальная практика: институциональная теория криминализации общества / В. Н. Дрьомин. – Одесса: Юрид. л-ра, 2009. – С.122.

Вступивши в полеміку з Т. В. Шипуновою та іншими фахівцями, що не підтримують поглядів на злочинність як систему з причини нефіксування статистикою взаємопов'язаності злочинів, розглядаючи аргументи В. М. Дрьоміна, ми вважаємо за необхідне вказати наступне.

Як облікові одиниці *статистичного врахування* окремі злочини являють собою локальні факти людської діяльності, обмежені у часі строком від початку підготовки злочинного посягання до прояву наслідків. Вочевидь, сучасна методика державного статистичного обліку саме так налаштована – обліковувати злочини задля забезпечення інтересів офіційних органів. На жаль, тут не ставиться завданням, а отже, в належному обсязі не фіксуються обставини, що є принциповими для розуміння системного характеру цього явища. Проте це не відкидає факту існування таких системоутворюючих для злочинності обставин, як: взаємопов'язаність окремих злочинів у межах однієї злочинної кар'єри<sup>1</sup>, співучасть та «технології» деяких видів злочинної діяльності<sup>2</sup>, кримінальна субкультура (яка є об'єднуючою інтелектуальною і рушійною силою багатьох злочинів)<sup>3</sup>, детермінуючий вплив фактів латентизації сторонніх злочинів щодо протиправної діяльності нестійких осіб<sup>4</sup>, логічна і фактична взаємопов'язаність

<sup>1</sup> Батиргаєєва В. С. Рецидивна злочинність в Україні: соціально-правові та кримінологічні проблеми: [монографія] / В. С. Батиргаєєва. – Харків: Право, 2009. – С.192 – 203.

<sup>2</sup> Дрьомін В. Н. Преступность как социальная практика: институциональная теория криминализации общества / В. Н. Дрьомин. – Одесса: Юрид. л-ра, 2009. – С.122.

<sup>3</sup> “Носіями кримінальної субкультури є кримінальні групи, а персонально – рецидивісти. Вони акумулюють... стійкий злочинний досвід, “злодійські закони”, а потім передають його зростаючому поколінню. І тут можна казати про три психологічних механізми відтворення підліткової злочинності.”(Пирожков В. Ф. Кримінальна психологія / В. Ф. Пирожков. – Москва: Ось-89, 2001. – С. 110.)

<sup>4</sup> Оболенцев В. Ф. Латентна злочинність: проблеми теорії та практики попередження / В. Ф. Оболенцев. – Харків: Видавець СПДФО Вапнярчук В. В., 2005. – С.76.

окремих злочинів<sup>1</sup>. А системність організованої злочинності не заперечується жодним із відомих нам авторів.

Взагалі згідно теорії системотехніки сам дослідник вирішує, як розглядати явище: чи як об'єкт-систему (цілісне), чи відмовитися від такого підходу. Однак, на наш погляд, передумови системного підходу при вивченні явища злочинності очевидні. Системою в самому широкому розумінні є все, що можна розглядати як окрему сутність. Наприклад, Всесвіт у цілому є системою. Системами також вважаються фізичні об'єкти, процеси і поняття<sup>2</sup>. Використовуючи ідеї кібернетики, науку також можна охарактеризувати як відносно відособлену інформаційну систему<sup>3</sup>. За системи приймаються навіть абстрактні об'єкти – математичні змінні, рівняння, правила і закони, процеси тощо<sup>4</sup>.

Принциповою ж для дослідження злочинності як системи є її наступна обставина: щодо будь-якої множинності об'єктів хибним є твердження, що їх об'єкти не мають внутрішніх відношень, оскільки завжди можна прийняти за відношення відстань між частинами об'єктів<sup>5</sup>. У випадку ж злочинності кримінологам уже відомі закономірності детермінації злочинних проявів, їх структурних співвідношень, тенденцій розвитку та змін.

Наостанок, перед обґрунтуванням власних поглядів на системність злочинності, вважаємо за необхідне вказати організаційно-

<sup>1</sup> Лунеев В. В. Курс мировой и российской криминологии: учебник для магистров: [в 2-х т.] / В. В. Лунеев. – Т.1: Общ. часть. – Москва: Изд-во Юрайт, 2012. – С. 593; Макаров В. В. Самодетерминация преступности / В. В. Макаров; под ред. Г. Ю. Лесникова. – Москва.: Юрлитинформ, 2015. – С. 60-67.

<sup>2</sup> Тода М. Логика систем: введение в формальную теорию структуры / М. Тода, С. Х. Шуфорд // Исследования по общей теории систем. – Москва: Прогресс, 1969. – С. 334.

<sup>3</sup> Добров Г. М. Наука о науке: моногр. / Г. М. Добров. – Киев: Наукова думка, 1989. – С. 100.

<sup>4</sup> Холл А. Д., Фейджин Р. Е. Определение понятия системы / А. Д. Холл, Р. Е. Фейджин // Исследования по общей теории систем. – Москва: Прогресс, 1969. – С. 253.

<sup>5</sup> Холл А. Д., Фейджин Р. Е. Определение понятия системы / А. Д. Холл, Р. Е. Фейджин // Исследования по общей теории систем. – Москва: Прогресс, 1969. – С. 254.

наукові наслідки невизнання цього факту. Якщо злочинність не є системним об'єктом, то чи є вона явищем взагалі? Що вважати причинами злочинності? І чи є вони, якщо досліджуване явище несистемне, не цілісне і цілісно не об'єктивоване в оточуючому Світі? Чи є в ньому системні закономірності, які можуть вивчатися, чи кримінологія має обмежуватися лише описом непередбачуваності криміногенних процесів, розчинених у суспільстві? Якщо так, то чи може злочинність взагалі бути елементом предмета кримінології?

Якщо ж злочинність буде визнана системним об'єктом, тоді вона як предмет кримінології і як об'єктивне явище окреслиться не тільки в кількісних характеристиках (показниках), а й функціональними та факторними механізмами. Відтак з'явиться можливість більш точно *прогнозувати і моделювати* криміногенні тенденції суспільства. А завдяки цій інформації можна буде зробити цілеспрямованими і більш ефективними заходи запобігання злочинності<sup>1</sup>.

<sup>1</sup> При цьому ефективність можна розуміти як кращий (необхідний) результат функціонування системи за менший час, при витраті менших ресурсів у довгостроковій і контрольованій перспективі (Див.: Методи исследований и организация экспериментов / под ред. проф. К. П. Власова. – Харьков: Гуманитарный Центр, 2002. – С.106-107.)

## РОЗДІЛ 2

## ВИЗНАЧЕННЯ ПОНЯТТЯ «СИСТЕМА»

Як це не парадоксально, але до цього часу серед фахівців немає єдиного підходу до визначення поняття «система». Висловлюється навіть думка, що поняття «система» як фундаментальна категорія науки взагалі не може бути остаточно визначена за допомогою методів логіки через найближчі родові поняття<sup>1</sup>. Утім, В. Н. Садовський ще багато років тому за результатами проведеного аналізу встановив використання 40 найбільш поширених її дефініцій<sup>2</sup>.

Наше ж узагальнення літератури дає підстави стверджувати про наявність трьох основних рівнів розуміння категорії «система».

Щодо першого рівня, спрощеного, система може бути визначена в якості сукупності певних елементів.

«Система – це цілісна сукупність елементів, у якій всі елементи настільки тісно пов'язані один з одним, що виступають стосовно навколишніх умов і інших систем як єдине ціле»<sup>3</sup>.

Система – це «... таке співіснування елементів, яке в сукупності отримує нову якість...»<sup>4</sup>.

Однак таке розуміння вважається хоча і припустимим, але ж неповним: сукупності бувають кінцеві та нескінченні, впорядковані та неупорядковані тощо.

На другому, більш складному рівні система розуміється не тільки через констатацію існування певної сукупності елементів, а й згадування зв'язків між ними<sup>5</sup>.

<sup>1</sup> Рузавин Г.И. Методология научного познания: учеб.пособие для вузов / Г.И. Рузавин. – Москва: ЮНИТИ-ДАНА, 2009. – С. 204.

<sup>2</sup> Садовский В.Н. Основания общей теории систем. Логико-методологический анализ / В. Н. Садовский. – Москва: Наука, 1974. - С. 93-99.

<sup>3</sup> Спиркин А.Г. Философия: учебник / А. Г. Спиркин. – Москва: Гардарики, 1999. – С. 297.

<sup>4</sup> Акимов Т. А. Экономика Природы и Человека / Т. А. Акимов, В. В. Хаскин. – Москва: Экономика, 2006. – С. 88.

<sup>5</sup> Лямец В.І. Системний аналіз. Вступний курс / В.І. Лямец, А.Д.Тевяшев. – 2-ге вид., перероб. та допов. – Харків: ХНУРЕ, 2004. – С. 13.

«... під системою розуміється множина елементів разом із сукупністю відношень між цими елементами. Сукупність таких відношень (і усі їх ізоморфні перетворення) називається структурою системи»<sup>1</sup>.

«Система – це множина об'єктів разом із відношеннями між об'єктами і між їх атрибутами (властивостями)»<sup>2</sup>.

«... система являє собою сукупність елементів, що знаходяться у відносинах та зв'язках один із одним, яка утворює певну цілісність та єдність»<sup>3</sup>.

«Система – це організована множина елементів (довільної природи), що має відносну цілісність і поліфункціональність, ієрархічну організацію, включає в себе елементи і структури (*логічні, просторово-тимчасові, стохастичні* та ін.); динаміку, що охоплює функціонування і розвиток; особливості й умови існування інших систем»<sup>4</sup>.

«Під системою зазвичай прийнято розуміти сукупність функціонально об'єднаних елементів, яка характеризується внутрішньою єдністю, цілісністю, та відносною самостійністю (із причин специфічності внутрішніх протиріч та законів побудови, функціонування та генезису), динамізмом та внутрішньою структурною складністю.»<sup>5</sup>

На наш погляд, точка зору, що знайшла відображення в останніх дефініціях системи, є більш конструктивною. Саме в цьому варіанті системний підхід протиставляється аналітико-сумативній, статистичній та маханістичній концепціям сприйняття явищ. Як стверджують фахівці: «Головне, що визначає систему – це

<sup>1</sup> Ланге О. Целое и развитие в свете кибернетики // Исследования по общей теории систем / Сб. переводов. – Москва: Прогресс, 1969. – С. 196.

<sup>2</sup> Холл А.Д. Определение понятия системы / А. Д. Холл, Р. Е. Фейджин // Исследования по общей теории систем / Сб. переводов. – Москва: Прогресс, 1969. – С.252.

<sup>3</sup> Сатурин М.А. Преступность как система [Электронный ресурс]/ М. А. Сатурин // Сибирский юридический вестник. – 2005. – № 4. [Режим доступа: <http://www.lawinstitut.ru/ru/science/vestnik/20054/saturin.html>].

<sup>4</sup> Методы исследований и организация экспериментов / под ред. проф. К.П.Власова. – Харьков: Гуманитарный Центр, 2002. – С. 84.

<sup>5</sup> Лейман И.И. Наука как социальный институт / И. И. Лейман. – Ленинград.: Наука, 1971. – С. 16.

взаємозв'язок і взаємодія частин у межах цілого. Якщо така взаємодія існує, то можна казати про систему, хоча ступінь взаємодії може бути різним»<sup>1</sup>. Тож, не дивно, що саме у цьому сенсі й деякі кримінологи розуміють злочинність як систему.

У системології ж спір про підходи до визначення досліджуваної категорії через множину або через відношення компонентів остаточно не вирішений<sup>2</sup>. І зараз стверджується третій рівень розуміння системи, де у її визначення в якості додаткової ознаки вводиться також аспект цілі існування.

«Система – це сукупність взаємозалежних елементів, що утворюють єдине ціле і мають єдине призначення або мету»<sup>3</sup>.

«Система – це виділена із середовища сукупність матеріальних чи абстрактних об'єктів, що мають певний набір властивостей, взаємодія яких забезпечує досягнення необхідної мети за певний період»<sup>4</sup>.

Вказаний матеріал підтверджує точку зору фахівців про те, що у сучасному науковому знанні фактично використовується не єдине розуміння системи з жорстко фіксованим значенням, а деяка «родина» понять «система». І різні наукові сфери застосовують це поняття з достатньо визначеним специфічним змістом (наприклад, для математичної теорії систем характерним є розуміння системи як відношення, кібернетична трактовка системи робить акцент на виокремленні у ній відповідних входів, виходів, законів переробки інформації тощо)<sup>5</sup>. Тож, у поняття «система» на різних етапах її розгляду можна вкладати різний зміст, говорити про систему якби у різних її формах залежно від завдання, яке ставить перед собою дослідник»<sup>6</sup>.

<sup>1</sup> Рузавин Г.И. Методология научного познания: учеб.пособ. для вузов / Г.И. Рузавин. – Москва: ЮНИТИ-ДАНА, 2009. – С. 201.

<sup>2</sup> См. об этом : Садовский В.Н. Основания общей теории систем. Логико-методологический анализ / В. Н. Садовский. – Москва: Наука, 1974. – С. 102–106.

<sup>3</sup> Методы исследований и организация экспериментов / под ред. проф. К.П. Власова. – Харьков: Гуманитарный Центр, 2002. – С. 84.

<sup>4</sup> Лямец В.И. Системный анализ. Вступный курс / В. И. Лямец, А. Д. Тевяшев. – 2-ге вид., переробл. та допов. – Харків: ХНУРЕ, 2004. – С. 20.

<sup>5</sup> Садовский В.Н. Основания общей теории систем. Логико-методологический анализ / В.Н. Садовский. – Москва: Наука, 1974. – С.209.

<sup>6</sup> Акимова Т.А. Экономика Природы и Человека / Т.А. Акимова, В.В. Хаскин. – Москва: Экономика, 2006. – С.86.

Щодо нашого дослідження вказане означає, що у роботі ми можемо обирати власний варіант визначення поняття «система» і орієнтуватися на нього у подальшому.

На наш погляд, розуміння системи як сукупності елементів доцільно, якщо згідно з метою пізнання не обов'язково враховувати ні зв'язки між елементами системи, ні мету її функціонування. Отже, перший згаданий варіант визначення системи для нашого дослідження є прийнятним, але спрощеним. Утім, саме його використовують сучасні кримінологи при статистичному узагальненні стану злочинності, наводячи показники її рівня, динаміки.

Розглядати систему як сукупність взаємопов'язаних елементів (другий варіант) доцільно, якщо вивчається саме її внутрішнє функціонування. Г.І. Рузавін вказує: «Головне, що визначає систему – це взаємозв'язок та взаємодія частин у межах цілого. Якщо така взаємодія існує, то можна казати про систему, хоча ступінь взаємодії може бути різним»<sup>1</sup>.

Третій окреслений варіант розуміння системи використовується у випадках, коли системний аналіз здійснюють для вирішення проблем, пов'язаних із досягненням системної мети<sup>2</sup>. У нашому дослідженні застосування такого підходу ускладнено, оскільки мета системи злочинності не формалізована і не є однозначною. До того ж з'ясовувати причини її недосягнення в науковому дослідженні вважаємо некоректним<sup>3</sup>.

Враховуючи визначену нами мету системного аналізу<sup>4</sup>, вважаємо за доцільне використовувати другий варіант розуміння до-

<sup>1</sup> Рузавин Г.И. Методология научного познания: Учеб.пособ. для вузов / Г.И. Рузавин. – Москва: ЮНИТИ-ДАНА, 2009. – С.201.

<sup>2</sup> Взагалі цілепокладання є властивістю усвідомленої людської діяльності. І відтак категорія цілі є принциповою для об'єктів, створених людьми. На відміну від штучних об'єктів для об'єктів природи категорія цілепокладання не є обов'язковою, оскільки від нашого розуміння мети результат їх функціонування не змінюється. До того ж визначення цілей таких систем не є однозначним (наприклад, для природних об'єктів (річка, тварина) її важко визначити). Фахівці стверджують й про існування систем з невідомою нам метою.

<sup>3</sup> Що не виключає робочого визначення мети цього явища в процесі конкретного системного аналізу.

<sup>4</sup> Буде розкрито далі.

сліджуваного поняття: «Система – це множина об’єктів разом із відношеннями між об’єктами і їх атрибутами (властивостями)»<sup>1</sup>. Показово, що у кримінології саме цей підхід реалізується на практиці при розкритті структурних характеристик соціуму злочинців<sup>2</sup>, механізмів рецидиву<sup>3</sup>, особливостей функціонування організованої злочинності<sup>4</sup> та ін.

<sup>1</sup> Холл А.Д. Определение понятия системы / А. Д. Холл, Р.Е. Фейджин // Исследования по общей теории систем: сб. переводов. – Москва: Прогресс, 1969. – 520 с.

<sup>2</sup> Ли Д. О. Преступность как социальное явление Д. О. Ли. – Москва: Русский мир, 1997. – 175 с.

<sup>3</sup> Батиргареева В. С. Рецидивна злочинність в Україні: соціально-правові та кримінологічні проблеми : монографія / В. С. Батиргареева. – Харків : Право, 2009. – С.153.

<sup>4</sup> Биленчук П. Д. Транснациональная преступность: состояние и трансформация: учеб. пособие / П. Д. Биленчук, С. Е. Еркенов, А. В. Кофанов; под ред. П. Д. Биленчука. – Киев : Агтика, 1999. – 272 с.

## РОЗДІЛ 3

### МЕТОДОЛОГІЧНІ ЗАСАДИ СИСТЕМНОГО АНАЛІЗУ ЗЛОЧИННОСТІ ТА ПРОЦЕСІВ ВІКТИМІЗАЦІЇ

Методологія – це аксіоматичні засади наукового світорозуміння, відповідно до яких розкриваються теорії походження, цілі та механізми функціонування явищ.

Наше дослідження властивостей системи злочинності здійснювалось на засадах діалектичного матеріалізму. Саме ця методологія стверджує взаємопов’язаність об’єктів Всесвіту в об’єктивно існуючій ієрархії природних та штучних систем. Системність тут вважається формою існування матерії, а простір, час, рух, структурованість - приватними аспектами системності<sup>1 2 3</sup>. На засадах діалектики базується наука про системи – системологія, в якій виокремлюються два наукових напрямки: теорія систем та системний аналіз. Теорія систем займається дослідженням систем та побудовою їх моделей. Системний аналіз розглядається як сукупність методичних засобів, що використовують для вирішення проблем у системах<sup>4</sup>. Грунтуючись на сучасних методах математичного

<sup>1</sup> Лямець В.І. Системний аналіз. Вступний курс / В.І.Лямець, А.Д.Тевяшев.– 2-ге вид., перероб. та допов. – Харків: ХНУРЕ, 2004. – С.17.

<sup>2</sup> У межах Ноосфери (еволюційному стані біосфери, де свідомо діяльність людини стає вирішальним фактором її розвитку) наочно проявляється і системність людського мислення у вигляді ієрархічної системи взаємопов’язаних моделей оточуючого Світу. (Лямець В.І. Системний аналіз. Вступний курс / В.І.Лямець, А.Д.Тевяшев.–2-ге вид., перероб. та допов. – Харків: ХНУРЕ, 2004. – С.12.).

<sup>3</sup> Гармонійне та безпечне існування соціуму передбачає узгодженість свідомої діяльності людей з системністю оточуючої реальності. Вважається, що таке проявляється у двох напрямках. По-перше, це практика пізнання, де відбувається зближення моделей з реальністю. По-друге, це практика перетворення Світу з метою зближення реальності до моделей. (Лямець В.І. Системний аналіз. Вступний курс / В.І.Лямець, А.Д.Тевяшев. – 2-ге вид., перероб. та допов. – Харків: ХНУРЕ, 2004. – С.12.).

<sup>4</sup> Лямець В.І. Системний аналіз. Вступний курс / В.І. Лямець, А.Д. Тевяшев. – 2-ге вид., перероб. та допов. – Харків: ХНУРЕ, 2004. – С.14.

аналізу та інформаційно-обчислювальних технологіях, системний аналіз застосовує великий набір неформальних процедур, які дозволяють досліджувати навіть слабоструктуровані та слабоформалізовані *об'єкти*<sup>1</sup>.

Системне представлення об'єкта означає:

1) виявлення елементного складу, що породжує досліджувані властивості системи;

2) побудову термінологічного простору у вигляді набору первинних понять (сигнатур), пов'язаних із досліджуваними властивостями системи;

3) виявлення системоутворюючих відносин між елементами одного рівня системи та відносин між ієрархічними рівнями системи;

4) встановлення емерджентної (системоутворюючої) властивості системи, яке перетворює сукупність окремих компонентів на систему;

5) побудову комплексної кваліметричної моделі властивостей якості системи<sup>2</sup>.

За рівнем та мовою формалізації розрізняють вербальні та формалізовані форми опису системи (Рис. 1).

Вербальний опис системи здійснюється звичайною мовою і дозволяє сформулювати загальне уявлення про систему.

Формалізований опис (формалізована модель) здійснюється спеціальними символічними мовами (символами), із високим ступенем абстракції (іноді – мовою математики).

<sup>1</sup> Лямець В.І. Системний аналіз. Вступний курс / В.І.Лямець, А.Д.Тевяшев. – 2-ге вид., перероб. та допов. – Харків: ХНУРЕ, 2004. – С. 16.

<sup>2</sup> Лямець В.І. Системний аналіз. Вступний курс / В.І.Лямець, А.Д.Тевяшев. – 2-ге вид., перероб. та допов. – Харків: ХНУРЕ, 2004. – С. 21.



Рис. 1. Форми опису системи.

У свою чергу, узагальнений вербальний опис системи охоплює такі аспекти: 1) предметний; 2) функціональний; 3) інформаційний; 4) історичний. Їх зміст викладено на схемі (мал. 2):

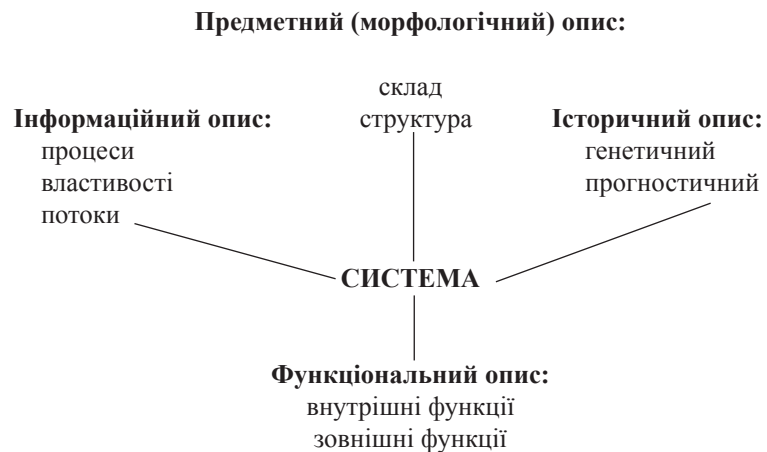


Рис. 2. Форми вербального опису складних систем<sup>1</sup>.

<sup>1</sup> Лямець В.І. Системний аналіз. Вступний курс / В.І.Лямець, А.Д.Тевяшев. – 2-ге вид., перероб. та допов. – Харків: ХНУРЕ, 2004. – С. 26.

Основною метою системотехніки є побудова узагальнюючої моделі взаємодії досліджуваного об'єкта з оточуючим середовищем у конкретній ситуації та розробка рекомендацій для досягнення цим об'єктом певної мети<sup>1 2 3</sup>.

Відповідно, у нашому дослідженні щодо системи злочинності передбачається: 1) її системний аналіз із метою (вирішення проблеми) підвищення ефективності системи; 2) побудова моделі взаємодії з оточуючими суспільними відносинами<sup>4</sup>.

### ПОСЛІДОВНІСТЬ СИСТЕМНОГО АНАЛІЗУ

Системний аналіз об'єкта (явища) здійснюється в такій послідовності:

1. Підготовчі процедури формального характеру:
  - 1.1. Визначення цілей досліджуваної системи.
  - 1.2. Встановлення призначення системи.
  - 1.3. Визначення функцій системи.
  - 1.4. Формулювання проблеми.
  - 1.5. Визначення точки зору аналітика.

<sup>1</sup> Лямець В.І. Системний аналіз. Вступний курс / В.І.Лямець, А.Д.Тевяшев. – 2-ге вид., перероб. та допов. – Харків: ХНУРЕ, 2004. – С. 15.

<sup>2</sup> Відповідно до цього під об'єктом розуміється частина світу (природного або штучного, матеріального або абстрактного), виділеного дослідником як єдине ціле для досягнення певних цілей дослідження або використання. (Лямець В.І. Системний аналіз. Вступний курс / В.І.Лямець, А.Д.Тевяшев. – 2-ге вид., перероб. та допов. – Харків: ХНУРЕ, 2004. – С.20.)

<sup>3</sup> Доцільність такого пошуку є очевидною, оскільки при цьому, зокрема, підвищується ефективність адаптації людини до мінливих умов зовнішнього середовища. (Лямець В.І. Системний аналіз. Вступний курс / В.І.Лямець, А.Д.Тевяшев. – 2-ге вид., перероб. та допов. – Харків: ХНУРЕ, 2004. – С. 15.)

<sup>4</sup> Задля вирішення певного завдання щодо об'єкта виділяється сукупність основних (з погляду дослідника) властивостей, які після вимірювання можуть відобразитися в моделі абстрактними змінними. Таким чином отримують образ досліджуваного об'єкта, зазвичай використовуючи комп'ютерні технології. (Лямець В.І. Системний аналіз. Вступний курс / В.І.Лямець, А.Д.Тевяшев. – 2-ге вид., перероб. та допов. – Харків: ХНУРЕ, 2004. – С. 20.)

- 1.6. Визначення контексту розгляду проблеми.
- 1.7. Визначення кордонів системи.
- 1.8. Визначення оточення системи.
- 1.9. Визначення мети системного аналізу.
- 1.10. Визначення завдання системного аналізу.

2. Збір та опрацювання інформації про систему.
  - 2.1. Збір початкової описової інформації.
  - 2.2. Викладення інформації про систему на вербальному (текстовому) рівні.

- 2.2.1. Історичний аналіз.

- 2.2.1.1. Генетичний аспект.
      - 2.2.1.2. Прогностичний аспект.

- 2.2.2. Предметний (морфологічний) аналіз.

- 2.2.2.1. Субстрактний аналіз.
      - 2.2.2.2. Структурний аналіз.

- 2.2.2.2.1. Виявлення закономірностей зв'язків елементів системи.

- 2.2.2.2.2. Виявлення ступеня складності системи (координатійні та субкоординатійні зв'язки).

- 2.2.3. Функціональний аналіз.

- 2.2.3.1. Розкриття внутрішнього функціонування.

- 2.2.3.2. Розкриття зовнішнього функціонування.

- 2.2.3.2.1. Адаптивна активність.

- 2.2.3.2.2. Адаптуюча активність.

- 2.2.4. Інформаційний опис системи<sup>1</sup>.

- 2.2.4.1. Властивості інформації системи.

- 2.2.4.2. Інформаційні потоки системи.

- 2.2.4.3. Інформаційні процеси у системі.

- 2.3. Класифікація системи.

У подальшому на підставі даних вербального опису системи здійснюється побудова моделі системи.

<sup>1</sup> Лямець В.І. Системний аналіз. Вступний курс / В.І.Лямець, А.Д.Тевяшев. – 2-ге вид., перероб. та допов. – Харків: ХНУРЕ, 2004. – С. 24, 26.

## РОЗДІЛ 4

СИСТЕМНИЙ АНАЛІЗ ЗЛОЧИННОСТІ  
ТА ПРОЦЕСІВ ВІКТИМІЗАЦІЇ

## 1. Підготовчі процедури формального характеру.

## 1.1. Визначення цілей системи злочинності.

Відповідно до сучасного рівня системотехніки науковці вважають, що будь-яка система: 1) має певну об'єктивну ціль існування або 2) створена для певної суб'єктивної цілі (декількох цілей)<sup>1</sup>.

Цілям системи відповідає її структура, склад її процеси взаємодії окремих частин, а їх невідповідність меті<sup>2</sup> системи породжує *проблему* і визначає *завдання* системного аналізу. Тому визначення цілей існування систем у системному аналізі вважається обов'язковим.

У загальному розумінні *метою* створення/існування системи вважають: 1) певний (завданий ззовні або *встановлений самою системою*) найбільш доцільний (бажаний) кінцевий стан<sup>3</sup>; 2) реалізація необхідного порядку зміни станів (потрібний рух); 3) забезпечення потрібного напрямку руху системи без конкретизації кінцевого стану системи<sup>4</sup>.

При цьому виділяють деякі особливості цілей у системах природних та системах штучного походження.

<sup>1</sup> У випадку, коли система має декілька цілей, вони утворюють ієрархію, в якій є цілі головні та другорядні.

<sup>2</sup> Або іноді – призначенню.

<sup>3</sup> Методы исследований и организация экспериментов / под ред. проф. К. П. Власова. – Харьков: Гуманитарный Центр, 2002. – С.85; Лямець В.І. Системний аналіз. Вступний курс / В.І.Лямець, А.Д.Тевяшев. – 2-ге вид., перероб. та допов. – Харків: ХНУРЕ, 2004. – С.50.

<sup>4</sup> Лямець В.І. Системний аналіз. Вступний курс / В.І.Лямець, А.Д.Тевяшев. – 2-ге вид., перероб. та допов. – Харків: ХНУРЕ, 2004. – С. 50; Сорока К.О. Основи теорії систем і системного аналізу: навч. посібник / К.О.Сорока. – 2-ге вид. – Харків: ФОП Тимченко, 2005. – С. 28-29.

Штучні системи – це системи, створені людьми задля певної мети<sup>1</sup>.

Природні системи – це системи, створені самою природою. Вони існують у природі незалежно від свідомості людини та від її діяльності.

Змішані системи – це системи природного походження, які: або 1) перетворені людиною для задоволення певних потреб, або 2) створені людиною, в яких значною мірою використовуються елементи природних систем (наприклад, заповідник, ліспромгосп, канал, парк культури, штучний супутник Землі тощо).

Штучні системи, створені людиною, завжди мають суб'єктивні цілі - *образи бажаного майбутнього (стану системи або результатів її функціонування)*. Наприклад, транспортні засоби призначені для перевезення людей і вантажів.

У природних системах, створених природою, метою вважається *стан ідеального майбутнього, до якого прагне система в своєму життєвому циклі*. Як правило, таким майбутнім є продовження роду, зростання, розвиток системи.

Для змішаних систем існують об'єктивні (на нижньому рівні) й суб'єктивні (на верхньому) цілі<sup>2</sup>.

З урахуванням вказаного, щодо цілей злочинності можна вказати наступне.

На користь розуміння злочинності як системи природного походження говорять такі обставини. Людська спільнота з її злочинною активністю є частиною Ноосфери. Відповідно, і щодо злочинності як частки природи можна стверджувати про природні

<sup>1</sup> Штучною ще називають систему, яка має кінцеву мету свого функціонування (існування) та генетичний опис, тобто план, за яким побудована її структура, пов'язані функції її складових. Ознакою штучної системи є те, що її генетичне описання породжує атрибутивний опис (створюючи її частини, ми знаємо, навіщо потрібна кожна з них). (Лямець В.І. Системний аналіз. Вступний курс / В.І.Лямець, А.Д.Тевяшев. – 2-ге вид., перероб. та допов. – Харків: ХНУРЕ, 2004. – С. 36.).

<sup>2</sup> Сорока К.О. Основи теорії систем і системного аналізу: навч. посібник / К.О.Сорока. – 2-ге вид.–Харків: ФОП Тимченко, 2005. – С. 28-29. Також: Лямець В.І. Системний аналіз. Вступний курс / В.І.Лямець, А.Д.Тевяшев. – 2-ге вид., перероб. та допов. – Харків: ХНУРЕ, 2004. – С. 38.



умови походження. До того ж важко заперечити, що протиправна поведінка являє собою спосіб життєзабезпечення фізіологічних потреб людей як живих істот. З огляду на ці обставини можна вважати, що злочинність об'єктивно має властивості природної системи<sup>1</sup>.

Проте існує ще одна принципова обставина. Суспільство як вища форма координації людських відносин є продуктом людської свідомості. Воно виступає результатом зкоординованих рішень і дій людей. Отже, обґрунтовано розуміти і суспільство в цілому, і його протиправну частину – злочинність в якості штучних систем, створених людьми. Можна казати, що злочинність – це явище, початок існування якого відраховується від першого вчиненого злочину і яке в певній частині створюється (оновлюється) кожного разу, коли особи вчиняють нові злочини<sup>2</sup>. Тож, розуміти злочинність як штучну систему більш обґрунтовано і конструктивно<sup>3</sup>.

Як було вказано, штучні системи, створені людьми, завжди мають суб'єктивні цілі, тобто *образи бажаного майбутнього (стану системи або результатів її функціонування)*<sup>4</sup>. Зокрема - потрібний напрямок руху без конкретизації кінцевого стану<sup>5</sup>. З урахуванням цього та окресленого нами раніше визначення системи найбільш *конструктивно робочим варіантом мети злочинності як штучної*

<sup>1</sup> Доречі, деякі фахівці соціальні системи відносять до систем природних. Див.: Сорока К.О. Основи теорії систем і системного аналізу: Навч. пос. / К.О. Сорока.–2-ге вид. – Х.: ФОП Тимченко, 2005. – С.29.

<sup>2</sup> Саме на встановлення соціальних механізмів таких процесів спрямовується системний аналіз.

<sup>3</sup> Дослідження злочинності як змішаної системи не вбачається конструктивним, оскільки в цьому випадку треба було б визнати її природне походження, що з урахуванням вказаних вище обставин є безпідставним.

<sup>4</sup> Сорока К.О. Основи теорії систем і системного аналізу: навч. посібник / К.О.Сорока. – 2-ге вид. –Харків: ФОП Тимченко, 2005. – С.28-29. Також: Лямець В.І. Системний аналіз. Вступний курс / В.І.Лямець, А.Д.Тевяшев. – 2-ге вид., перероб. та допов. – Харків: ХНУРЕ, 2004. – С.38.

<sup>5</sup> Лямець В.І. Системний аналіз. Вступний курс / В.І.Лямець, А.Д.Тевяшев. – 2-ге вид., перероб. та допов. – Харків: ХНУРЕ, 2004. – С.50; Сорока К.О. Основи теорії систем і системного аналізу: навч. посібник / К.О.Сорока. – 2-ге вид. – Харків: ФОП Тимченко, 2005. – С.28-29.

*системи зкоординованих дій злочинців вважати деструкцію суспільства*<sup>1</sup>.

Свою точку зору можемо пояснити наступним чином. За теорією діалектики процеси об'єктивної дійсності відбуваються відповідно до закону єдності і боротьби протилежностей. У суспільстві цей закон проявляється у взаємодії правомірних суспільних відносин (правопорядку) та протиправних (деструктивних) суспільних відносин, підвидом яких є злочинність. Вочевидь, у зкоординованій діяльності учасників правопорядку суб'єктивною метою є процес правомірного творення через взаємодію. Тож, згідно з вказаним вище законом протилежною метою (неформалізованою) протиправних суспільних відносин можна визнати порушення правомірних суспільних відносин, що у загальному обсязі цих фактів являє собою деструкцію суспільства в цілому.

Запропоноване нами бачення мети злочинності (формальне визначення якої відсутнє) окрім іншого ґрунтується на точці зору фахівців про те, що «... у суспільстві існують порядки іншого типу, які не проєктуються людьми, але ж є результатом їх дій без свідомого наміру створити саме такий порядок. Системна мета не декларується, підкорюючи особисті інтереси, а спонтанно формується з індивідуальних цілей. Приклади відомі. Це грошовий обіг, право, розподіл праці, ринок, держава»<sup>2 3</sup>. Оскільки злочинність – це частина суспільства, тож, і щодо неї вказану тезу можна вважати прийнятною. Вочевидь, злочинці, вчиняючи злочин, стають учасниками неформального соціуму правопорушників. І зло-

<sup>1</sup> Як процеси, відповідний стан та результат різного ступеня суспільної небезпеки. Згадуючи катастрофу на Чорнобильській АЕС та враховуючи кількість зброї масового ураження на планеті, можна стверджувати, що останнє не є фізично нездійсненою навіть для однієї людини.

<sup>2</sup> Хищенко В.Е. Самоорганізація: Елементи теорії и социальные приложения / Владимир Евгеньевич Хищенко. – Изд. 2-е. – Москва: ЛИБРОКОМ, 2012. – С.34.

<sup>3</sup> Ціль суспільства як системи можна сформулювати так: співіснування людей завдяки задоволенню їх фізіологічних та соціальних потреб шляхом обміну матеріальними і соціальними цінностями. Кожна людина: 1) залежить від дій іншого (у сенсі непосягання на особисті цінності), 2) існує завдяки співпраці з іншими. Жити у суспільстві і бути незалежним від суспільства – неможливо.

чинними діями кожен з них у своїй частині реалізує неформальну мету злочинної спільноти (деструкція суспільства). У подальшому в роботі буде вказано, як при цьому інформаційно і технологічно взаємопов'язані злочинні дії окремих злочинців і яке принципове значення тут мають обставини віктимізації<sup>1</sup>.

## 1.2. Визначення призначення системи злочинності.

Системи досліджуються з метою виявлення «точок впливу» (управління), в яких функції, параметри та структура системи можуть бути змінені задля призначення системи<sup>2</sup>.

Призначенням системи вважається її *декларована* здатність реалізовувати функції, що забезпечують досягнення мети<sup>3 4</sup>.

<sup>1</sup> Безумовно, у визначенні цих категорій головною є точка зору користувача системою (або зовнішнього спостерігача). Наприклад, для злочинця ціль може бути іншою – спричинення шкоди.

<sup>2</sup> Лямець В.І. Системний аналіз. Вступний курс / В.І.Лямець, А.Д.Тевяшев. – 2-ге вид., перероб. та допов. – Харків: ХНУРЕ, 2004. – С. 25.

<sup>3</sup> Лямець В.І. Системний аналіз. Вступний курс / В.І.Лямець, А.Д.Тевяшев. – 2-ге вид., перероб. та допов. – Харків: ХНУРЕ, 2004. – С. 27. Наприклад, призначення побутового холодильника – забезпечувати необхідний діапазон температур у холодильній камері, а мета його створення та використання – збільшення строку зберігання продуктів, що швидко псуються.

<sup>4</sup> Розрізняють заплановане та можливе призначення системи. Заплановане – призначення, заради якого створюється система. Можливе – призначення, яке система може реалізовувати, маючи закладений в ній склад елементів з відповідними властивостями та структурою. Наприклад, авіадвигун можна використовувати як генератор шуму для відлякування птахів біля аеродромів. (Про можливі призначення системи див.: Лямець В.І. Системний аналіз. Вступний курс / В.І.Лямець, А.Д.Тевяшев. – 2-ге вид., перероб. та допов. – Харків: ХНУРЕ, 2004. – С.26.). Призначення системи можуть проявлятися, коли: система опинилася в незапланованому середовищі; користувач системи пристосував її для досягнення інших цілей; користувач системи не знає справжнього призначення системи і використовує її на свій розсуд; система після утилізації перейшла в інший життєвий цикл. Наприклад, на останньому етапі життєвого циклу авіадвигун можна використовувати як: засіб очищення аеродрому від снігу і льоду; сировину для

Базою у встановленні призначення системи є точка зору її користувача, що ґрунтується на соціокультурних цінностях<sup>1</sup>. Також враховується, що система суттєво залежить від свого середовища. Тож треба розглядати їх разом та узгоджувати здійсненність чи бажаність призначення у сенсі вирішення певної проблеми<sup>2</sup>.

Спираючись на наведене, *призначенням системи злочинності* можемо вважати порушення правомірних суспільних відносин<sup>3</sup>. Окремо маємо підкреслити, що при тому відбувається вибірковість порушуваних суспільних відносин за ознакою їх підвищеної віктимності.

металургійної промисловості. (Лямець В.І. Системний аналіз. Вступний курс / В.І.Лямець, А.Д.Тевяшев. – 2-ге вид., перероб. та допов. – Харків: ХНУРЕ, 2004. – С.26.)

<sup>1</sup> Лямець В.І. Системний аналіз. Вступний курс / В.І.Лямець, А.Д.Тевяшев. – 2-ге вид., перероб. та допов. – Харків: ХНУРЕ, 2004. – С. 27.

<sup>2</sup> Лямець В.І. Системний аналіз. Вступний курс / В.І.Лямець, А.Д.Тевяшев. – 2-ге вид., перероб. та допов. – Харків: ХНУРЕ, 2004. – С. 27-28. Йдеться про те, що система може бути недосконалою з точки зору досягнення мети, однак вона може добре гармоніювати з середовищем. І навпаки, система з чітким та зрозумілим призначенням, погано узгоджена з середовищем, буде функціонувати незадовільно. Відповідно, проблеми функціонування системи можна розглядати або як відхилення у функціонуванні самої системи, або недоліки у взаємодії системи з середовищем. Це теж породжує проблему і відповідне завдання системного аналізу. Формулювання призначення системи обов'язково перевіряється для того, щоб переконатися в її здійсненності або бажаності у сенсі вирішення поставленої проблеми.

<sup>3</sup> Варіант – зменшення кількості охоронюваних правовідносин за результатами правомірних дій (наприклад, рішень можновладців про припинення діяльності суб'єктів – юридичних осіб, застосування кримінального покарання – смертної кари). Кількість суспільних відносин може зменшуватися також за результатами природних катаклізмів, але це випадок функціонування іншої системи.

### 1.3. Визначення функцій системи злочинності.

Функція – це зовнішній прояв властивостей об'єкта в існуючій системі відносин<sup>1</sup>. У системному аналізі функцію об'єкта ототожнюють із: здатністю до дії; впливом; задоволенням потреб; роллю; обов'язками. Фактично мова йдеться про перетворення призначення системи на дії, які можуть бути названі подіями, що реалізують призначення<sup>2</sup>. Наприклад, головна функція автомобіля – перевозити вантаж, а його двигуна – крутити колеса<sup>3</sup>.

Системи виконують функції за наявності (шляхом) потоків енергії, матерії та інформації. Розрізняють наступні типи потоків: енергетичні, матеріальні, інформаційні, фінансові, людські (кадрові). Фактично потоки ініціює структура, перетворюючи їх із регулюванням та оберненим зв'язком, з обмеженням у просторі та у часі<sup>4,5</sup>.

Для злочинності *функціями системи є способи злочинних посягань (конкретні способи посягань, передбачені у статтях Особливої частини Кримінального кодексу України)*. Вочевидь, щодо конкретних криміногенних ситуацій їх застосування, окрім іншого, визначається особливостями віктимізаційних характеристик об'єктів посягань.

<sup>1</sup> Лямець В.І. Системний аналіз. Вступний курс / В.І.Лямець, А.Д.Тевяшев. – 2-ге вид., перероб. та допов. – Харків: ХНУРЕ, 2004. – С. 28.

<sup>2</sup> Функції двох і більше компонент системи можуть взаємодіяти між собою. Ця взаємодія здійснюється за допомогою функціонального взаємозв'язку. *Функціональній зв'язок* установлює взаємозумовленість функцій одного об'єкта від виконання функцій іншим. Можна сказати, що функціональний взаємозв'язок показує, які дані мають бути створені однією функцією задля того, щоб могла бути реалізована інша. Одна й та ж функція може реалізовуватися різними шляхами. (Лямець В.І. Системний аналіз. Вступний курс / В.І.Лямець, А.Д.Тевяшев. – 2-ге вид., перероб. та допов. – Харків: ХНУРЕ, 2004. – С. 29.)

<sup>3</sup> Лямець В.І. Системний аналіз. Вступний курс / В.І.Лямець, А.Д.Тевяшев. – 2-ге вид., перероб. та допов. – Харків: ХНУРЕ, 2004. – С. 29.

<sup>4</sup> Можливі чотири види взаємодії структури та потоків (Див.: Лямець В.І. Системний аналіз. Вступний курс / В.І.Лямець, А.Д.Тевяшев. – 2-ге вид., перероб. та допов. – Харків: ХНУРЕ, 2004. – С. 33, 34.)

<sup>5</sup> Лямець В.І. Системний аналіз. Вступний курс / В.І.Лямець, А.Д.Тевяшев. – 2-ге вид., перероб. та допов. – Харків: ХНУРЕ, 2004. – С. 26.

### 1.4. Формулювання проблеми системи злочинності.

Проблемою зазвичай прийнятно вважати неспівпадіння між бажаним та існуючим станом речей у системі. Мова йдеться про:

1) невідповідність структури, складу і процесів взаємодії окремих частин системи цілям її створення;

2) невідповідність функцій, параметрів та структури призначенню системи;

3) недоліки у взаємодії системи з середовищем<sup>1</sup>.

Враховуючи сказане, у контексті системного аналізу проблему злочинності можна окреслити у трьох аспектах:

1) невідповідність структури, складу і процесів взаємодії окремих частин системи злочинності її цілям;

2) невідповідність функцій, параметрів та структури злочинності її призначенню;

3) недоліки у взаємодії системи злочинності з середовищем.

Для населення проблема злочинності – це проблема поширення її впливу на суспільні відносини, підвищення шкідливості злочинної діяльності і ефективна координація злочинних дій на рівні окремих злочинів та злочинних сфер. Тому як робочий можемо обрати третій варіант розуміння проблеми злочинності, окреслюючи її не просто як недоліки у її взаємодії з середовищем, а як високу ефективність цієї взаємодії, рівень якої визначається, зокрема, обставинами віктимізації суспільних відносин<sup>2</sup>. Отже, специфічним варіантом вирішення вказаної проблеми будемо вважати зменшення обсягів та мінімізацію взаємодії злочинності з правомірною частиною суспільства.

### 1.5. Визначення точки зору щодо системного аналізу злочинності та віктимізації.

Вибір *точки зору* полягає в обранні такої особи, яка розглядає систему найбільш повно відповідно до цілей аналізу.

<sup>1</sup> Лямець В.І. Системний аналіз. Вступний курс / В.І.Лямець, А.Д.Тевяшев. – 2-ге вид., перероб. та допов. – Харків: ХНУРЕ, 2004. – С. 27-28.

<sup>2</sup> Інші варіанти проблеми мають стати предметом наступних системних аналізів.

Для системного аналізу в межах цієї роботи ми обираємо точку зору науковця, який зацікавлений у найбільш повному встановленні відомостей про систему злочинності та зменшенні її шкідливого впливу на суспільство, стримуванні процесів віктимізації<sup>1</sup>.

### 1.6. Контекст системного аналізу злочинності та процесів віктимізації.

Контекст розгляду системи – це оточення, кордони і зовнішні умови, в яких розглядається система.

Контекстом розгляду системи злочинності будемо вважати сучасне українське суспільство. У системному аналізі враховуватимемо: 1) наявні матеріальні, інформаційні та фінансові ресурси суспільства в межах території країни; 2) наявне населення країни; 3) нормативне регулювання суспільних відносин та правопорушень; 4) наявні відомості про зареєстровану та латентну злочинність; 5) відомості про віктимізацію населення; 6) стан природного середовища у країні.

### 1.7. Визначення кордонів системи злочинності.

Задля свого функціонування система обов'язково повинна бути відмежована від зовнішнього середовища кордонами системи. І при формулюванні проблеми окреслюють кордони системи та її оточення (зовнішнє середовище).

Кордони системи – це: 1) лінія або поверхня в деякому просторі, що розділяє саму систему і навколишнє середовище (державний кордон, межа заповідника, межа території існування виду тваринного світу і т.п.); 2) межі, до яких поширюється й у яких має вплив керуюча інформація системи (межа дії супутникової навігаційної системи; кордони, у яких прослуховуються хвилі радіопередавача, тощо).

<sup>1</sup> Альтернативним варіантом може бути точка зору злочинця, який бажає очолити цю систему.

Межі системи щоразу пов'язують із метою використання системи в метасистемі<sup>1</sup>.

Кордони можуть бути: 1) матеріальними (озеро, море, держава); 2) віртуальними (уявними) – студентська група, виробничий колектив. З урахуванням цього кордонами системи злочинності доцільно вважати віртуальне розмежування злочинців та охоронюваних суспільних відносин (зокрема, із підвищеним ступенем віктимності).

### 1.8. Визначення оточення системи злочинності.

*Оточенням (зовнішнім середовищем) системи вважають сукупність об'єктів: 1) які впливають на систему, 2) на які впливає сама система, 3) є індеферентними для системи<sup>2</sup>.*

Виділяє середовище для системи (або систему із середовища) дослідник, що відокремлює (обмежує) об'єкти системи від інших відповідно до деякого набору цільових критеріїв<sup>3</sup>.

При побудові моделі середовища з усієї множини об'єктів, що знаходяться поза межами системи, виділяють лише ті, що активно взаємодіють із системою. Таку частину об'єктів називають актуальним середовищем<sup>4</sup>.

Зовнішнім середовищем для системи злочинності є охоронювані суспільні відносини (зокрема, ті, що мають підвищений ступінь віктимності) .

<sup>1</sup> Лямець В.І. Системний аналіз. Вступний курс / В.І.Лямець, А.Д.Тевяшев. – 2-ге вид., перероб. та допов. – Харків: ХНУРЕ, 2004. – С.83. Наприклад, при індивідуальному пошитті костюма як межа системи «людина» приймається поверхня її шкіряного покрыву; при масовому пошиві костюмів – математичне очікування поверхні тіла середньостатистичної людини визначеної групи, що враховує зріст, масу і вік.

<sup>2</sup> Маца К.А. Системы неорганические, органические, социальные: свойства и принципы организации: монография / К. А. Маца. – Київ: Обрії, 2008. – С.44.

<sup>3</sup> Лямець В.І. Системний аналіз. Вступний курс / В.І.Лямець, А.Д.Тевяшев. – 2-ге вид., перероб. та допов. – Харків: ХНУРЕ, 2004. – С.85.

<sup>4</sup> Лямець В.І. Системний аналіз. Вступний курс / В.І.Лямець, А.Д.Тевяшев. – 2-ге вид., перероб. та допов. – Харків: ХНУРЕ, 2004. – С.85. Актуальне середовище розділяється на середовище прямого впливу і середовище непрямого впливу.

Формулювання проблеми у системі додатково уточнюється шляхом розкриття категорій «мета» та «завдання» системного аналізу, точки зору аналітика і контексту розгляду проблеми.

### 1.9. Визначення мети системного аналізу злочинності та процесів віктимізації.

Як уже наголошувалося, основною метою системного аналізу є побудова узагальнюючої моделі взаємодії досліджуваного об'єкта з оточуючим середовищем у конкретній ситуації, на підставі якої розробляються рекомендації для вирішення існуючої проблеми<sup>1</sup>.

У контексті означеної вище проблеми метою нашого системного аналізу будемо вважати вирішення проблеми взаємодії злочинності і охоронюваних суспільних відносин, побудову узагальнюючої змістовної<sup>2</sup> моделі взаємодії злочинності з правомірними суспільними відносинами в сучасних умовах українського суспільства з урахуванням процесів віктимізації.

### 1.10. Визначення завдання системного аналізу злочинності та процесів віктимізації.

Наявність проблеми у системі в кожному випадку породжує завдання (теоретичне або практичне), яке потребує свого вирішення з певною метою (кінцевим результатом, що є еквівалентом вирішення проблеми)<sup>3</sup>.

<sup>1</sup> Лямець В.І. Системний аналіз. Вступний курс / В.І.Лямець, А.Д.Тевяшев. – 2-ге вид., перероб. та допов. – Харків: ХНУРЕ, 2004. – С. 15.

<sup>2</sup> Чи інших варіантів моделей.

<sup>3</sup> Найбільш часто системний аналіз має завдання 2-х видів. Перша група завдань пов'язана з розробкою і створенням  *нової системи* , мета функціонування якої має в тому чи іншому ступені вирішити існуючу проблему.

Друга група завдань пов'язана з дослідженням можливості вирішення проблеми за допомогою  *існуючої системи* , можливість адаптувати функції існуючої системи для досягнення нових цілей. При цьому, як правило, існуючу систему необхідно модернізувати, що потребує перепроєктування системи. (Лямець В.І.

Завдання нашого системного аналізу системи злочинності – виявлення зв'язків і окреслення меж взаємодії цього явища з правомірними суспільними відносинами. Кінцевим результатом – еквівалентом вирішення проблеми – мають стати рекомендації щодо нейтралізації цієї взаємодії з урахуванням процесів віктимізації.

## 2. Збір і опрацювання інформації про систему злочинності та процеси віктимізації.

### 2.1. Збір початкової описової інформації про систему злочинності та процеси віктимізації.

Після формальних процедур (встановлення цілей створення системи, формулювання проблеми, визначення завдань та ін.) у системному аналізі збирається початкова описова інформація про систему.

Джерелами інформації про систему злочинності є наукові дослідження фахівців та статистичний облік правоохоронних органів.

### 2.2. Викладення інформації про систему злочинності та процеси віктимізації на вербальному (текстовому) рівні.

Зібрана інформація про систему відображається на так званому вербальному рівні. Як було вказано раніше, найбільш загальними формами опису системи на цьому рівні є:

- 1) історична (історичний аналіз);
- 2) предметна (морфологічний аналіз);
- 3) функціональна (функціональний аналіз)<sup>1</sup>.
- 4) інформаційна (інформаційний аналіз)<sup>2</sup>.

Системний аналіз. Вступний курс / В.І.Лямець, А.Д.Тевяшев. – 2-ге вид., перероб. та допов. – Харків: ХНУРЕ, 2004. – С. 94.)

<sup>1</sup> Сорока К.О. Основи теорії систем і системного аналізу: навч. посібник / К.О.Сорока.–2-ге вид.–Харків: ФОП Тимченко, 2005. – С. 47.

<sup>2</sup> Лямець В.І. Системний аналіз. Вступний курс / В.І.Лямець, А.Д.Тевяшев. – 2-ге вид., перероб. та допов. – Харків: ХНУРЕ, 2004. – С. 22.

### 2.2.1. Історична форма опису системи злочинності та процесів віктимізації (історичний аналіз).

Для вирішення будь-якої проблеми завжди доцільно розуміти, як виникла система, як вона розвивалася, на якому етапі в ній виникла певна проблема. Відповіді на ці питання можна одержати, якщо дослідити систему з моменту виникнення і до сучасного стану. Такий аналіз є історичною формою опису. Він включає в себе два види дослідження (опису): генетичне й прогностичне<sup>1</sup>.

#### 2.2.1.1. Генетичний аспект системи злочинності та процесів віктимізації.

При генетичному дослідженні вивчаються: 1) походження системи, 2) процеси її формування та розвитку до початку системного аналізу. Генетичний опис передбачає надання характеристики 1) всіх станів та етапів її життєвого циклу; 2) причин, що зумовили зміни в системі. Таким чином, встановлюють: 1) хто, як, коли і для чого створив дану систему, 2) що було вихідним матеріалом чи обстановкою для її створення, 3) як вона розвивалася. Часто цей аналіз дозволяє зрозуміти, у чому причина проблем системи на даний час<sup>2</sup>.

Щодо походження системи злочинності. Проблема суспільно небезпечної людської поведінки з'явилася в суспільстві ще задовго до заснування перших держав<sup>3</sup>. Проте лише з появою забороняючих нормативних приписів вона отримала статус протиправної. Історично це склалося в IV-му тис. до н. е., у період раньокласо-

<sup>1</sup> Сорока К.О. Основи теорії систем і системного аналізу: навч. посібник / К.О.Сорока.–2-ге вид.–Харків: ФОП Тимченко, 2005. – С. 47; Лямець В.І. Системний аналіз. Вступний курс / В.І.Лямець, А.Д.Тевяшев. – 2-ге вид., перероб. та допов. – Харків: ХНУРЕ, 2004. – С. 25.

<sup>2</sup> Сорока К.О. Основи теорії систем і системного аналізу: навч. посібник / К.О.Сорока.–2-ге вид.–Харків: ФОП Тимченко, 2005. – С. 47-48.

<sup>3</sup> Антонян Ю. М. Преступность в истории человечества / Ю. М. Антонян, О. Ю. Звизжова. – Москва: Норма : ИНФРА-М, 2012. – 208 с.

вого суспільства перших держав<sup>1</sup> та винаходом письменництва<sup>2</sup>. Саме в ті часи був вчинений перший злочин, з якого і було розпочато відлік історії злочинності.

Обсяги негативного впливу злочинності на суспільство за декілька попередніх тисячоліть важко переоцінити. Багато історичних подій являли собою злочинні дії: війни, повалення можновладців, перерозподіл власності. Як обґрунтовано зауважує відомий російський кримінолог В.В. Лунеев «...і криваві війни, глобальні або локальні, і екологічні катастрофи, і інші небезпеки частіше усього замішані на криміналі»<sup>3</sup>.

Змінювалися суспільство, законодавство, змінювалася і злочинність. Є підстави виділити два історичні аспекти цих змін: змістовний і організаційний.

Змістовні зміни були зумовлені розвитком суспільних відносин і, відповідно, змінами законодавства щодо об'єктів злочинних посягань<sup>4</sup>.

Організаційні зміни проявлялися в постійному ускладненні форм взаємодії злочинців при вчиненні ними окремих злочинів. На наш погляд, крім індивідуальних злочинів, можна виділити такі форми системної взаємодії злочинців: злочини, вчинені групами без попе-

<sup>1</sup> Кудрявцев В.Н. Генезис преступления. Опыт криминологического моделирования: [учеб. пособие] / В. Н. Кудрявцев. – Москва: ФОРУМ-ИНФРА-М, 1998. – С.7. Можна спрогнозувати історію злочинності з середини IV тисячоліття до н. е., коли з'явилася перша держава в Єгипті, а отже, і державні заборони щодо суспільно небезпечних вчинків. Див.: Универсальные синхронистические таблицы: История. Философия. Наука. Искусство. Литература / под ред. Л.И. Гительмана и В.И. Максимова. – Москва: Совпадение, 2004. – С.8.

<sup>2</sup> За 33 століття до н. е. у храмах Месопотамії використовували письменність. А за 15-16 століть до н.е. у Новій Азії була створена літерна абетка. (див. : Вернадский В. И. Биосфера и ноосфера / В. И. Вернадский; предисл. Р. К. Баландина. – Москва: Айрис – пресс; 2004. – С. 410.).

<sup>3</sup> Лунеев В.В. Преступность XX века. Мировые, региональные и российские тенденции / В.В.Лунеев. – Москва: НОРМА, 1997. – С.16. Щодо України можна згадати дві історичні події, що мають, без сумніву, кримінальні засади – катастрофу на Чорнобильській АЕС та приватизацію майна державних підприємств.

<sup>4</sup> Додатково див.: Туляков В.О. Віктимологія (соціальні та кримінологічні проблеми) / В.О.Туляков.–Одеса: Юридична література, 2000. – С. 248-253.

редньої домовленості, злочини, вчинені групами за попередньою домовленістю, із розподілом ролей чи без такої, організовані злочинні групи, злочинні організації, злочинні сфери соціального життя. З огляду на матеріал, виявлений нами у проведеному дослідженні можемо стверджувати про системний характер взаємодії усіх цих проявів злочинності між собою і з процесами віктимізації<sup>1</sup>.

Щодо злочинності в Україні можна казати, що вона стала «спадкоємицею» злочинності УРСР у межах території цієї республіки. Її тенденції на часовому відрізку з 1980 до 1988 р. відповідали лінійному рівнянню:

$$y = 400 + 10,47 t,$$

де  $y$  – коефіцієнт злочинності на 100 тис. населення в Україні,  $t$  – час у роках, при коефіцієнті апроксимації  $R^2 = 0,7$ .<sup>2</sup>

Тенденції злочинності в Україні на часовому відрізку з 1989 до 1995 рр. описувалися лінійним рівнянням:

$$y = 504,4 + 103,2 t,$$

де  $y$  – коефіцієнт злочинності на 100 тис. населення в Україні,  $t$  – час у роках, при коефіцієнті апроксимації  $R^2 = 0,991$ .<sup>3</sup>

Із 1996 до 2002 рр. злочинність в Україні мала тенденцію до зниження та може бути описана лінійним рівнянням :

$$y = 1269 + 42,14 t,$$

<sup>1</sup> Маємо зауважити: в межах цього дослідження буде розглядатися злочинність на території України як частина всесвітньої злочинності, обособлена за територіальною ознакою.

<sup>2</sup> Олькова О. А. Сравнительный анализ преступности в России и Украине в советский и постсоветский период (1960 – 2013 годы) / О. А. Олькова. / под ред. В. В. Лунеева. – М.: Юрлитинформ, 2014. – С. 22.

<sup>3</sup> Олькова О. А. Сравнительный анализ преступности в России и Украине в советский и постсоветский периоды (1960 – 2013 годы) / О. А. Олькова; под ред. В. В. Лунеева. – Москва: Юрлитинформ, 2014. – С. 23.

де  $y$  – коефіцієнт злочинності на 100 тис. населення в Україні,  $t$  – час у роках, при коефіцієнті апроксимації  $R^2 = 0,79$ <sup>1</sup>.

Із 2004 по 2010 рр. злочинність в Україні не мала чітко вираженої тенденції та апроксимувалася параболою другого порядку:

$$y = 1330 + 233,2 t - 28,08 t^2$$

де  $y$  – коефіцієнт злочинності на 100 тис. населення в Україні,  $t$  – час у роках, при коефіцієнті апроксимації  $R^2 = 0,93$ <sup>2</sup>.

Сутнісний же стан вітчизняної злочинності та процесів віктимізації останніх років було окреслено Радою національної безпеки та оборони України у відомому рішенні 2009 р.<sup>3</sup> У документі стверджувалося про вкрай високий рівень насильницьких та корисливо-насильницьких злочинів (зокрема, таких особливо небезпечних, як убивство на замовлення, викрадення людей, бандитизм, розбій та грабїж). Було констатовано, що протиправні схеми пронизали сферу господарської діяльності, правоохоронні органи та суди, корупція охопила всі ланки органів державної влади та органів місцевого самоврядування. А криміногенну ситуацію значно ускладнила протиправна діяльність численних організованих груп та злочинних організацій з корупційними і транснаціональними зв'язками.

Пророчою та непочутою констатацією було твердження документу про те, що злочинність в умовах поглиблення соціально-політичної та фінансово-економічної кризи в державі стала серйозною загрозою національній безпеці України; що масштаби

<sup>1</sup> Олькова О. А. Сравнительный анализ преступности в России и Украине в советский и постсоветский периоды (1960 – 2013 годы) / О. А. Олькова; под ред. В. В. Лунеева. – Москва: Юрлитинформ, 2014. – С.23.

<sup>2</sup> Олькова О. А. Сравнительный анализ преступности в России и Украине в советский и постсоветский периоды (1960 – 2013 годы) / О. А. Олькова; под ред. В. В. Лунеева. – Москва: Юрлитинформ, 2014. – С.24.

<sup>3</sup> Про стан злочинності у державі та координацію діяльності органів державної влади у протидії злочинним проявам та корупції: Рішення РНБО України від 11.09.2009 р. (введено в дію Указом Президента України від 27.10.09 р. №870/2009) // Офіц. вісник Укр. – 2009. - № 83. – Ст.2809.

криміналізації та корумпованості влади сягнули критичної межі, за якою втрачаються важелі керування державою з боку легітимної влади на окремих її територіях. І на жаль, трагічні події 2014-2015 рр. на сході країни та у Криму підтвердили цю тезу.

Поширення процесів криміналізації українського суспільства в останні роки демонструють і статистичні дані. Показовим на наш погляд є наступне. Якщо у 2013 р. в Україні було виявлено 563560 злочинів, то у 2014 р. без урахування тимчасово окупованої території Автономної Республіки Крим, м. Севастополя та частини зони проведення антитерористичної операції – 529139.<sup>1</sup> З огляду на високий рівень латентності окремих видів злочинів<sup>2</sup> та відсутність державного контролю на значній території країни можна припустити, що реальна кількість злочинів і осіб, що їх учинили, зараз перевищує офіційні дані не менше ніж у шість разів. Із точки зору циклічності розвитку систем фактично йдеться про стадію розвитку як етапу життєвого циклу вітчизняної системи злочинності.

### 2.2.1.2. Прогностичний аспект системи злочинності та процесів віктимізації.

*Прогностичний опис* (дослідження, аналіз) розкриває перспективи майбутнього розвитку системи, можливих станів її життєвого циклу у подальшому. Він спрямований на розуміння перспективних цілей, до яких прагне система. З урахуванням цього в подальшому аналізі окреслюється коло найбільш ефективних способів вирішення проблеми системи.

Треба погодитися з тезою В. В. Лунеева про те, що зараз у світовому масштабі: «... після військової глобальної небезпеки над людством нависли дві інші: екологічна і кримінальна. Прогноз останньої – самий песимістичний, оскільки вона пов'язана не з агресивними задумами обмеженої купки людей, не з технологією небезпечних промислових виробництв, а з повсякденною психологією мільйонів людей із різноманітних прошарків суспільства...»<sup>3</sup>.

<sup>1</sup> <http://ukrstat.gov.ua>

<sup>2</sup> Оболенцев В.Ф. Актуальні проблеми латентної злочинності / В. Ф. Оболенцев. – Х.: Вид. СПДФЛ Вапнярчук В.М., 2005. – С. 60.

<sup>3</sup> Лунеев В.В. Преступность XX века. Мировые, региональные и российские тенденции / В.В.Лунеев. – Москва: НОРМА, 1997. – С.16.

Маємо виділити декілька найбільш небезпечних тенденцій щодо розвитку сучасної злочинності в Україні як частини всесвітніх кримінальних процесів.

1. Злочинність стає більш організованою. За умов поширення інформаційних технологій і комунікацій зростає зкоординованість злочинців.

2. Відбувається розподіл ринків злочинної активності<sup>1</sup>, проникнення представників злочинного світу у владні структури через корупцію та правомірними шляхами через недоліки державного управління<sup>2</sup>.

3. Збільшується кількість злочинів у сфері природокористування, зростає їх небезпечність<sup>3</sup>.

4. Збільшується кількість та небезпечність злочинів у сфері використання техніки<sup>4</sup>.

5. Зростають обсяги злочинності, пов'язаної із використанням інформації (зокрема, кіберзлочинності). Це є побічним результатом процесів переходу людства від товарно-сировинної ери до ери інформаційної у світовому масштабі.

<sup>1</sup> Биленчук П.Д., Транснациональная преступность: состояние и трансформация. / П. П. Биленчук, С.Е.Еркенов, А.В. Кафанов; под ред. П.Д.Биленчука. – Киев: Атика, 1999. – 272 с.

<sup>2</sup> Про перспективу зрощування злочинності і державного апарату ще у 90-х роках ХХ століття і створення злочинної держави в Україні писав О.М. Литвак (Див.: Литвак О.М. Держава і злочинність [Текст] / О. М. Литвак; наук. ред. М. Й. Коржанський. – К.: Атика, 2004. – 303 с.).

<sup>3</sup> За історичний період людство знищило 40% біосфери на суші. Людина на цей час довела антропогенне споживання продукції біосфери (що залишилася) до 20%. Це ставить екосферу на межу екологічного колапсу. (Акімова Т.А. Екологіка Природи и Человека / Т.А.Акімова, В.В.Хаскин. – Москва: Экономика, 2006. – С.263.). І тому негативний вплив екологічних злочинів стає просто критичним.

<sup>4</sup> Згідно з даними фахівців ризик техногенних поразок людей (у тому числі за результатом злочинних дій) збільшився з 0,5% на початку до 2,5% наприкінці ХХ століття. (Акімова Т.А. Экономика Природы и Человека / Т.А.Акімова, В.В.Хаскин. – Москва: Экономика, 2006. – С. 222.). Виходячи з цього можна подивитися й на перспективи злочинності (Вказ. видання, с. 262).



### 2.2.2. Предметна форма опису системи злочинності (морфологічний аналіз).

Предметна форма опису самої системи реалізується у двох напрямках:

1. Субстрактний аналіз, тобто встановлення видів та обсягів елементів системи.
2. Структурний аналіз, тобто встановлення відношень (зв'язків) між елементами системи<sup>1</sup>.

#### 2.2.2.1. Субстрактний аналіз системи злочинності.

Субстрактний аналіз проводять, щоб зрозуміти, яка загальна будова системи, з яких частин вона складається, необхідність кожного елемента в системі. При цьому виходять із властивості цілісності системи: усі складові повинні разом створювати систему; вони мають бути необхідними і достатніми для її існування<sup>2</sup>.

Субстрактний аналіз починається з опису елементного складу системи.

*Елемент* – це відносно самостійна частина системи, яка на даному рівні аналізу розглядається як єдине ціле з характерною поведінкою,

<sup>1</sup> Цей варіант опису системи іноді називають “морфологічним описом системи” (Лямець В.І. Системний аналіз. Вступний курс / В.І.Лямець, А.Д.Тевяшев. – 2-ге вид., перероб. та допов. – Харків: ХНУРЕ, 2004. – С. 22-24; Сорока К.О. Основи теорії систем і системного аналізу: навч. посібник / К.О.Сорока.–2-ге вид.– Харків: ФОП Тимченко, 2005. – С. 48, 51.).

<sup>2</sup> Під час вивчення елементного складу системи мають вирішуватися принципові питання, по-перше, про необхідний структурний рівень її аналізу, а по-друге, про обсяг іманентних (властивих системі) і випадкових елементів. Відповіді на ці питання можна отримати, зокрема, на основі аналізу умов, необхідних і достатніх для існування системи. Також ефективний шлях рішення цього завдання – підхід до досліджуваної системи як до частини певної метасистеми, тобто погляд на систему ззовні, із середовища, в яке вона вписана та у якому вона функціонує.

За таких умов з'являється можливість встановлювати закономірності виникнення, існування та призначення даної системи, зрозуміти головну роль, яку система має в метасистемі. Після цього виникають підстави для виявлення закономірностей у відносинах між елементами, оцінювання їх необхідного й достатнього складу. (Лямець В.І. Системний аналіз. Вступний курс / В.І.Лямець, А.Д.Тевяшев. – 2-ге вид., перероб. та допов. – Харків: ХНУРЕ, 2004. – С.23-24.)

що направлена на реалізацію функцій цього елемента<sup>1</sup>. Фактично це система, всередині якої опис на заданому рівні не здійснюється.

Відповідно до цього розуміння виділяють декілька характеристик елемента:

- елемент виконує одну чи декілька функцій,
- елемент має свої специфічні властивості,
- елемент має свою специфічну поведінку,
- елемент розуміється та використовується в моделюванні в певному контексті<sup>2</sup>.

На наш погляд, щодо системи злочинності можна виокремити декілька рівнів підсистем і відповідних їм елементів. Вочевидь, базовою тут є підсистема окремих злочинів. На думку Я. І. Гілінського: «Злочин є системою. Він характеризується певною структурою, елементним складом (склад злочину). Це цілісна (не сумативна) система. Кожен її елемент виступає як специфічна частина даної системи (суб'єкт та об'єкт злочину, об'єктивна його сторона та ін.)»<sup>3</sup>. Розглядаючи інтегративну функцію складу злочину, М. І. Бажанов вказував, що усі його ознаки знаходяться в єдності та взаємозв'язку і створюють собою інтегративну систему, яка характеризує в цілому діяння як злочинне та каране<sup>4</sup>.

Виходячи з нашого розуміння системи, наведеного вище, погоджуємося, що є всі підстави вважати злочин системним об'єктом. По-перше, злочин – це поєднання обставин (чотирьох обов'язкових елементів складу злочину). По-друге, у поєднанні ці елементи являють собою специфічну інтегративну сутність – злочин з новою емерджентною властивістю (суспільною небезпечністю)<sup>5</sup>.

<sup>1</sup> Сорока К.О. Основи теорії систем і системного аналізу: навч.посібник / К.О.Сорока.–2-ге вид.–Харків: ФОП Тимченко, 2005. – С.82.

<sup>2</sup> Лямець В.І. Системний аналіз. Вступний курс / В.І.Лямець, А.Д.Тевяшев. – 2-ге вид., перероб. та допов. – Харків: ХНУРЕ, 2004. – С. 22).

<sup>3</sup> Гишинский Я.И. О системном подходе к преступности // Правоведение. – 1981. - №5. – С.49-56. – С.50.

<sup>4</sup> Бажанов М.І. К вопросу о функциях состава преступления. // Бажанов М.И. Избранные труды / М.И. Бажанов; сост. В. И. Тютюгин, Е. В. Харитонов, Е. В. Шевченко; отв. ред. В. Я. Таций. – Харьков: Право, 2012. – С.451.

<sup>5</sup> Вказане обґрунтовує доцільність заходів запобігання злочинів, що спрямовані не на знищення, а на роз'єднання елементів потенційних злочинів у часі та у просторі.

Наступним рівнем підсистем у структурі злочинності можна визначити її окремі види. Так, на думку К. О. Сороки та Н. К. Сороки<sup>1</sup>, організована злочинність має всі ознаки системи, а саме: 1) окремі елементи (організовані групи, банди, злочинні співтовариства тощо), 2) зв'язок між ними, 3) відносна відмежованість системи, цілісність, 4) властивості, притаманні цій цілісності і відмінні від властивостей окремих елементів, 5) зворотний зв'язок між елементами з певною ієрархічною структурою. Такій формі злочинності притаманні нові інтегральні властивості: вона може здійснювати юридичний захист злочинців, впливати на законодавство і лобювати інтереси злочинних угруповань тощо. Зворотний зв'язок тут проявляється у впливі організації на окремі «елементи» структури і зворотному впливі окремих «елементів» на конкретні цілі організованої злочинності в цілому<sup>2</sup>.

Системність фахівці вбачають також в інших видах злочинності – молодіжній<sup>3</sup>, рецидивній<sup>4</sup>, економічній<sup>5</sup>, контрабанді<sup>6</sup>.

При розгляді елементного складу системи здійснюється опис призначення окремих елементів. При цьому виділяються матеріальні, енергетичні та інформаційні елементи.

<sup>1</sup> Сорока Н.К. Про системний підхід до вивчення злочинності / Н.К. Сорока, К.О. Сорока // Системний підхід у дослідженні злочинності: матер. наук. конф. (м.Харків, НЮУ ім. Ярослава Мудрого, 21 червня 2013р.). / за ред. В.В.Голіни, Ф.В. Ківви; уклад. В.Ф. Оболенцев. – Харків: вид. Кім В.С., 2013. – С. 28–38.

<sup>2</sup> Додатково: Биленчук П. Д. Транснаціональна преступность: состояние и трансформация: [учеб. пособие] / П.Д.Биленчук, С.Е.Еркенев, А.В. Кофанов; под ред. П.Д. Биленчука. – Киев: Атика, 1999. – 272с.

<sup>3</sup> Пирожков В.Ф. Криминальная психология / В.Ф.Пирожков. – Москва : Ось-89, 2001. – С. 47-50.

<sup>4</sup> Батиргареева В.С. Рецидивна злочинність в Україні: соціально-правові та кримінологічні проблеми: монографія / В.С.Батиргареева. – Харків : Право, 2009. – С.153.

<sup>5</sup> Кирнос А.Ю. Системний характер тіньової економіки / А. Ю. Кирнос // Системний підхід у дослідженні злочинності: матер.наук. конф. (м.Харків, НЮУ ім. Ярослава Мудрого, 21 червня 2013р.). / за ред. В.В.Голіни, Ф.В. Ківви; уклад. В.Ф. Оболенцев.– Харків: видавник СПД ФО Кім В.С., 2013. – С.14-15.

<sup>6</sup> Базярук І.М. Кримінологічна характеристика та запобігання контрабанді в Україні: автореф. дис. ... канд. юрид. наук / І. М. Базярук. – Київ : 2013. – С.11.

*Матеріальні елементи* перетворюють одну речовину на іншу. Це перетворення може бути механічним (штампівка деталей), хімічним (виробництво пластмаси), фізичним (перетворення плазми), біологічним (яйце – куриця).

*Енергетичні елементи* виконують функцію перетворення параметрів енергетичного потоку (трансформатори, акумулятори та ін.).

*Інформаційні елементи* призначені для прийому, запам'ятовування та перетворення інформації. Перетворення може проявлятися у зміні виду енергії, яка несе інформацію (наприклад, електромагнітна енергія світлових променів, що несе зображення, перетворюється на електричну енергію за допомогою кінескопа), у зміні способу кодування інформації (зокрема, перетворення музичного коду на код електричних імпульсів), у стисканні інформації тощо.

У системі злочинності *матеріальними елементами* є різні прилади, засоби (зазвичай це знаряддя посягань) та самі люди-злочинці (коли вони вчиняють злочини механічним способом).

*Енергетичні елементи* системи злочинності – це різне обладнання та приладдя, яке виконує функцію злочинного перетворення параметрів енергетичного потоку, отриманого злочинністю із зовнішнього середовища (правомірних суспільних відносин).

Інформаційними елементами системи злочинності на мікрорівні є: 1) інформація, яка отримується із зовнішнього середовища – правомірних суспільних відносин і використовується або перетворюється відповідними посяганнями; 2) інформація (досвід) про способи посягань; 3) інформація про факти та способи латентизації посягань. Ними також можна вважати: 1) різне обладнання, призначене для прийому, запам'ятовування та перетворення інформації; 2) свідомість злочинців.

Принциповою є наступна обставина: у складних системах (до яких належить і злочинність) перетворення має змішаний характер<sup>1</sup>. Це дає нам підстави будувати для злочинності модель, де частинами структури будуть вважатися види злочинів, виділені, зокрема, за об'єктами посягань відповідно до розділів Особливої частини КК України. Їх орієнтовні обсяги можна встановити за да-

<sup>1</sup> Лямець В.І. Системний аналіз. Вступний курс / В.І.Лямець, А.Д.Тевяшев. – 2-ге вид., перероб. та допов. – Харків: ХНУРЕ, 2004. – С. 23.

ними кримінально-правової статистики з урахуванням латентної частини<sup>1</sup>.

### 2.2.2.2. Структурний аналіз системи злочинності<sup>2</sup>.

Згідно з теорією систем система завжди структурована, тобто має у своєму складі певні структури, розміщені на різних ієрархічних рівнях.

*Структура* – це сукупність стійких зв'язків об'єкта, що забезпечують його цілісність та відповідність самому собі, тобто зберігання основних властивостей при різних зовнішніх та внутрішніх змінах<sup>3 4 5</sup>.

<sup>1</sup> Дані єдиного реєстру досудових розслідувань [Електронний ресурс] – Режим доступу: [http://www.gp.gov.ua/ua/stst2011.html?dir\\_id=111482&libid=100820&c=edit&\\_c=fo](http://www.gp.gov.ua/ua/stst2011.html?dir_id=111482&libid=100820&c=edit&_c=fo)

<sup>2</sup> Згідно системно-кримінологічного аналізу кількісно-якісних показників злочинності в Україні за період 1972–1995 рр. О.С. Маноха показав системність зв'язків між її структурними елементами та із зовнішнім середовищем–процесами спільного життя. Вперше науковець сформулював діяльнісно-людинорірний принцип системного аналізу у кримінології. (Маноха А.Е. Системный анализ в криминологии.: дис... канд. юрид. наук / А. Е. Маноха. – Киев.: Укр. акад. внутр. дел, 1997. – 179 с.).

<sup>3</sup> Лямець В.І. Системний аналіз. Вступний курс / В.І.Лямець, А.Д.Тевяшев. – 2-ге вид., перероб. та допов. – Харків: ХНУРЕ, 2004. – С. 33.

<sup>4</sup> Структура – це внутрішня впорядкованість (організація) системи: впорядкованість елементів, підсистем, внутрішніх взаємозв'язків (взаємодій). Звичай поняття “структура” пов'язують із графічним зображенням, однак це не обов'язково. Структура може бути також представлена в матричній формі, у формі теоретико-множинних описів, за допомогою мови топології, алгебри та інших засобів моделювання систем. Одна й та сама система може бути представлена різними структурами залежно від стадії пізнання об'єкта чи процесу розгляду, цілей створення чи дослідження. Наприклад, для такого системного об'єкта, як атомна електростанція можуть бути виділені структури технічних засобів, кадрова, штатна структура, структура чергових сил, структура аварійних сил та засобів та ін. (Лямець В.І. Системний аналіз. Вступний курс / В.І.Лямець, А.Д.Тевяшев. – 2-ге вид., перероб. та допов. – Харків: ХНУРЕ, 2004. – С.90.).

<sup>5</sup> Фахівці вказують, що трансформація простої сукупності елементів у систему відбувається завдяки виникненню структури. Саме елементи, що отримують

Структура системи забезпечує можливість проходження різних видів потоків (матеріальних, енергетичних, інформаційних тощо)<sup>1</sup>.

*Чим детальнішим* є аналіз, тим більше структурних рівнів вивчається. Проте виникає питання: який рівень системи треба вважати рівнем елементарних складових системи, а який – структурним рівнем, де вивчення системи обмежується. Відповіді на ці питання можна отримати з урахуванням ознаки необхідності й достатності даних про структурні елементи у системі. Ці умови завжди пов'язані з цілями і завданнями системного аналізу. Коли глибина аналізу дозволяє, по-перше, отримати відповідь на питання дослідження системи і, по-друге, вирішити окреслену проблему, то вважають, що структурні складові системи є елементарними, і подальший аналіз припиняється<sup>2</sup>.

На наш погляд, існує декілька варіантів визначення обмежувального рівня дослідження системи злочинності “у глибину”.

Варіант *максимально глибокого рівня*. Вочевидь, доцільно вважати окремі злочини елементарними складовими системи злочинності. Проте щодо цього варіанту постає загальновідома проблема латентної злочинності, тобто злочинів, які залишаються невідомими. Тож, перший варіант системного аналізу злочинності з глибиною до рівня окремих злочинів *в цей час є об'єктивно нездійсненним*.

З урахуванням завдання нашого дослідження більш доцільним є другий варіант, в якому глибина системного аналізу буде обмежуватися тими частками злочинності, щодо яких у нас наявні об'єктивно постійні прийнятні дані. Це - рівень видів злочинів, виокремлених за ознакою родового об'єкта посягання згідно з розділами Особливої частини КК України.

просторову й функціональну визначеність, певний тип цілеспрямованого зв'язку, інтегруються у системи. (Маца К.А. Системы неорганические, органические, социальные: свойства и принципы организации. [монография] / К.А.Маца. – Київ: Обрії, 2008.– С. 67–68.).

<sup>1</sup> Лямець В.І. Системний аналіз. Вступний курс / В.І.Лямець, А.Д.Тевяшев. – 2-ге вид., перероб. та допов. – Харків: ХНУРЕ, 2004.– С. 32–33.

<sup>2</sup> Результати та рекомендації нашого системного аналізу будуть вказані у розділі «Висновки та рекомендації».

Доцільність цього варіанта глибини структурного аналізу в нашому випадку обґрунтовується таким чином. У філософському розумінні нестабільність та мінливість Світу проявляється у напрямку або прогресу, або регресу. Суперечливість оточуючої реальності обов'язково передбачає, що разом із процесами створення, розвитку відбуваються й різні процеси спотворення, знищення. У суспільстві до таких можна віднести злочинну діяльність (злочинність у цілому). Її обов'язковість як соціального явища підтверджується історично<sup>1</sup>. Тож, розгляд структури злочинності на рівні окремих її видів, відокремлених відповідно до родових об'єктів посягань (згідно з Особливою частиною КК України) буде, по-перше, більш універсальним в історичному аспекті для цього моменту, а по-друге, більш стабільним.

Додатковим аргументом на користь такого підходу є працювання Д. О. Лі<sup>2</sup>. Він обґрунтував ідеальний структурний розподіл соціуму злочинців як бази структурного розподілу їх злочинної діяльності (злочинності в цілому) 20% – неповнолітні злочинці, 80% – повнолітні злочинці; 25% – рецидивісти, а 75% вчинили злочин одноразово; 76% неповнолітніх злочинців стануть рецидивістами, 24% – ні; із них 11% – жінки, 89% – чоловіки; 24% – особи, що вчинили тяжкі злочини, 76% – усі інші; 5,6% – злочинці, що вчинили злочини з необережності, 94,4% – усі інші<sup>3</sup>.

Додатково слід згадати і таку обставину. За теорією виявлення іманентних та випадкових елементів системи здійснюються з урахуванням їх необхідності й достатності для функціонування системи і досягнення нею своїх цілей. Відповідно до цього правила елемент є іманентним, тобто властивим даній системі, якщо він необхідний для її функціонування. І навпаки,

<sup>1</sup> Випадковість злочинів для науковців та інших сторонніх осіб, вочевидь, не збігається з точкою зору самих злочинців, які свідомо вчиняють злочинні дії.

<sup>2</sup> Ли Д. А. Преступность как социальное явление / Д. А. Ли. – Москва: Русский мир, 1997. – С.79, 80.

<sup>3</sup> Ли Д. А. Преступность как социальное явление / Д. А. Ли. – Москва: Русский мир, 1997. – С.53, 60

елемент, який з точки зору функціонування системи не є необхідним, вважається випадковим, не властивим системі. Для відповіді на питання, чи всі іманентні елементи системи виявлені, і завершення аналізу користуються правилом достатності. Згідно з ним встановлюють, чи виявлена сукупність елементів у їх взаємозв'язку і чи вона достатня для виконання системою усіх її завдань (досягнення мети). Враховуючи, що у розділах Особливої частини КК України визначено вичерпний перелік посягань щодо охоронюваних соціальних благ, то система злочинності об'єктивно повинна мати саме такий обов'язковий набір елементів – окремих видів злочинів проти них (і відповідно, видів злочинності). Отже, саме так доцільно розглядати структуру цієї системи<sup>1 2</sup>.

Такий підхід достатньою мірою відповідає теорії системного аналізу. За типологією виділяються структури: матеріальних систем (просторові, з урахуванням просторового розташування елементів, просторово-часові, часові)<sup>3</sup>; ідеальних систем (концептуальні, знакові) та ін.<sup>4 5</sup>. Як правило, функціональну структуру виокремлюють з урахуванням функцій, що виконуються

<sup>1</sup> А передбачені КК України варіанти злочинних дій доцільно сприймати як вичерпний перелік виключно небезпечних способів спричинення шкоди охоронюваним благам.

<sup>2</sup> Проте це не виключає в подальшому й більш глибокий аналіз залежно від нових завдань. Доречі, фахівці вважають більш точними узагальнені моделі систем. Сорока К.О. Основи теорії систем і системного аналізу: навч. посібник / К.О.Сорока. – 2-ге вид. – Харків: ФОП Тимченко, 2005. – С. 65.

<sup>3</sup> Щодо структурних характеристик соціуму злочинців див.: Ли Д. А. Преступность как социальное явление / Д. А. Ли. – Москва: Русский мир, 1997. – С.53, 60.

<sup>4</sup> Лямець В.І. Системний аналіз. Вступний курс / В.І.Лямець, А.Д.Тевяшев. – 2-ге вид., перероб. та допов. – Харків: ХНУРЕ, 2004. – С. 32-33.

<sup>5</sup> Кількісну характеристику структури визначають, обраховуючи питому вагу чи відсоткове співвідношення елементів, чи їх груп до структурного цілого. (Маца К.А. Системы неорганические, органические, социальные: свойства и принципы организации. [монография] / К.А.Маца. – Київ: Обрії, 2008. – С.70.).

елементами та підсистемами<sup>1</sup>. Вочевидь, щодо системи злочинності функціональною структурою будуть саме частки – види злочинів, згруповані відповідно до розділів Особливої частини КК України.

Конструктивом цього варіанта структурного аналізу є те, що в ньому можна виявити:

- 1) закономірності зв'язків елементів системи;
- 2) ступінь складності системи<sup>2,3</sup>.

За своїми властивостями злочинність є слабоструктурованим та слабоформалізованим явищем. І тому вона на цей час має бути віднесена до класу так званих погано організованих систем. Відповідно, для її вивчення прийнятною є застосована нами методика, яка поширена у практиці системного аналізу<sup>4</sup>. Сутність її полягає в тому, що компоненти системи та зв'язки між ними характеризуються певним набором мікропараметрів та закономірностями, які виявляються дослідженням не усього об'єкта або класу об'єктів чи процесів, а певної їх сукупності (зазвичай вибіркової). Потім

<sup>1</sup> Маца К.А. Системы неорганические, органические, социальные: свойства и принципы организации. [монография] / К.А.Маца. – Київ: Обрії, 2008. – С.70.

<sup>2</sup> Лямець В.І. Системний аналіз. Вступний курс / В.І.Лямець, А.Д.Тевяшев. – 2-ге вид., перероб. та допов. – Харків: ХНУРЕ, 2004. – С. 24.

<sup>3</sup> У теорії систем розрізняють поняття “форма”, “сукупність” та “структура”.

*Форма* – зовнішній загальний вид об'єкта безвідносно до його сутності (без урахування налаштування його частин). Наприклад, клубок ниток та металева кулька підшипника мають однакову форму, але різний зміст та призначення. Форма є геометричним поняттям, яке стосується матеріальних та абстрактних об'єктів.

*Сукупність* – це поєднання або набір елементів в єдину множину чи у суму безвідносно форми або порядку. Наприклад, речі у камері зберігання або група людей на станції метро. (Лямець В.І. Системний аналіз. Вступний курс / В.І.Лямець, А.Д.Тевяшев. – 2-ге вид., перероб. та допов. – Харків: ХНУРЕ, 2004. – С. 33.).

<sup>4</sup> Більш ґрунтовно матеріал із цього приводу викладено у розділі «Класифікація та структурізація системи злочинності», де розкрито матеріал щодо злочинності як до так званої «погано організованої системи».

результати дослідження цієї вибіркової сукупності з певною контрольованою вірогідністю переносяться на усю систему<sup>1</sup>. До речі, така методика вже використовується при дослідженнях окремих кримінологічних проблем, коли закономірності й характеристики, встановлені за узагальненнями зареєстрованої частки або певної вибіркової сукупності злочинів чи злочинців, поширюються на усю злочинність.

**2.2.2.2.1. Виявлення закономірностей зв'язків елементів системи злочинності.** Зв'язки – це взаємозумовленість існування явищ, розділених у просторі та часі<sup>2</sup>. Їх фізична сутність полягає в діях, роботі, які відбуваються між елементами системи (підсистемами, системами)<sup>3</sup>.

<sup>1</sup> Лямець В.І. Системний аналіз. Вступний курс / В.І.Лямець, А.Д.Тевяшев. – 2-ге вид., перероб. та допов. – Харків: ХНУРЕ, 2004. – С. 41.

<sup>2</sup> Важлива обставина: щоб система була стійкою, сумарна сила внутрішніх зв'язків елементів системи має бути більшою, ніж сумарна сила елементів зв'язків системи з елементами зовнішнього середовища. (Лямець В.І. Системний аналіз. Вступний курс / В.І. Лямець, А.Д. Тевяшев. – 2-ге вид., перероб. та допов. – Харків: ХНУРЕ, 2004. – С. 29.).

<sup>3</sup> Перед тим, як здійсниться дія (взаємодія) між елементами (підсистемами), повинен відбутися взаємозв'язок. (Маца К. А. Системы неорганические, органические, социальные: свойства и принципы организации. [монография] / К. А. Маца. – Київ : Обрії, 2008. – С.37.).

Існує ґрунтовна теорія зв'язків у системі<sup>1 2 3</sup>. Фахівці вважають

<sup>1</sup> Виділяються шість варіантів взаємодії: 1) елементу з елементом; 2) елементу з підсистемою; 3) елементу з системою; 4) підсистеми з підсистемою; 5) підсистеми з системою; 6) системи з системою.

Для визначення кількості зв'язків (прямих та зворотних) між елементами в системі використовують формулу:  $K = n(n - 1)$ , де  $K$  – кількість зв'язків;  $n$  – кількість елементів у системі.

Для визначення взаємозв'язків, тобто пар прямих і зворотних зв'язків, користуються формулою:  $K = n(n-1):2$ .

Знаючи число зв'язків між елементами, можна розрахувати можливу кількість станів, в яких може перебувати система:  $H = 2n(n-1)$ , де  $H$  – кількість можливих станів системи;  $n$  – кількість елементів в системі;  $n(n-1)$  – кількість зв'язків між елементами.

У теорії інтенсивність взаємозв'язків окреслюють як найважливішу характеристику зв'язків. Інтенсивність взаємозв'язків розуміють як енергопотенціал зв'язку з розрахунку на одиницю часу зв'язку, довжини шляху, чи площини, на яку поширюється зв'язок.

Принциповим є тлумачення місця та ролі взаємозв'язків в організації систем. Справа в тому, що зв'язок є об'єктивним змістом порядку, а хаос – це стан, в якому в середовищі чи об'єкті відсутні стійкі зв'язки.

На відміну від механістичного світосприйняття, в якому світ розуміється як зібрання об'єктів, системне світосприйняття як первинні визнає взаємозв'язки. Такий погляд дозволяє по-новому розуміти речі та події. (Маца К. А. Системы неорганические, органические, социальные: свойства и принципы организации. [монографія] / К. А. Маца. – Київ : Обрії, 2008. – С.40-41.).

<sup>2</sup> Поділ взаємозв'язків за просторовим розташуванням: 1) внутрішні, що відбуваються всередині системи; 2) зовнішні, тобто взаємозв'язки з середовищем. Поділ взаємозв'язків за енергетичними характеристиками: 1) механічні; 2) енергетичні; 3) інформаційні; 4) трофічні (харчові). Поділ взаємозв'язків за характером свого прояву: 1) зримі; 2) незримі. Поділ взаємозв'язків за характером співвідношення взаємодіючих сторін: 1) координація; 2) субординація; 3) конфронтація (конфлікт); 4) компроміс. Поділ взаємозв'язків з урахуванням опосередкування: 1) безпосередні; 2) опосередковані. Поділ взаємозв'язків за наявності контакту: 1) контактні; 2) безконтактні. Поділ взаємозв'язків за часовими характеристиками: 1) безперервні; 2) перервні. Поділ взаємозв'язків за спрямованістю: 1) прямі; 2) обернені. Останні можуть бути позитивними та негативними. (Маца К. А. Системы неорганические, органические, социальные: свойства и принципы организации. [монографія] / К. А. Маца. – Київ : Обрії, 2008. – С. 40-41.).

<sup>3</sup> Див. також: Лямець В.І. Системний аналіз. Вступний курс / В.І. Лямець, А.Д. Тевяшев. – 2-ге вид., перероб. та допов. – Харків: ХНУРЕ, 2004. – С. 29.

взаємодію конститутивною властивістю усіх великих систем, у тому числі і криміногенних. Детермінізм означає зв'язок, що виражає залежність речей (властивостей речей та відносин між ними, подій, процесів, станів) в їх існуванні та зміні від будь-яких факторів. Види детермінації різні: причинна, обумовлююча, кореляційна, функціональна, зв'язок станів, системно-структурна та ін. У філософській літературі вказують на 32 види детермінації. Розрізняють причинну та непрининну детермінації.

До останньої відносять статистичну кореляцію, зв'язок станів, системно-структурну детермінацію та ін.<sup>1</sup> Соціальна ж (і криміногенна) детермінація – різновиди не динамічної, тобто жорстко однозначної, а статистичної, вірогідної, детермінації, де великою є роль випадкових факторів і тому *домінують закони великих чисел та закономірності*<sup>2</sup>.

**Внутрішні зв'язки.** Вони мають принципове значення для функціонування системи, тобто забезпечують виконання її функцій задля досягнення мети, підтримують цілісність<sup>3</sup>.

На наш погляд, є всі підстави вести мову про внутрішні загальносистемні (щодо усієї злочинності) зв'язки між злочинами, адже останні є часткою середовища взаємопов'язаних суспільних відносин. Загально визнано, що суспільство – це не просто сукупність людей, а сукупність суспільних зв'язків між ними. Раніше нами вже були описані види, зміст та кількість суспільних відносин, що

<sup>1</sup> Кузнецова Н.Ф. Проблемы криминологической детерминации / Н. Ф. Кузнецова; под ред. В.Н.Кудрявцева. – Москва: Изд. Моск. ун-та, 1984. – С.11.

<sup>2</sup> При статистичній кореляційній детермінації одне явище є причиною іншого в тому випадку, якщо за першою подією з високою вірогідністю настає друга. Стверджується, що ні в природі, ні в суспільстві нема “чистих”, абсолютно динамічних закономірностей. Хоча криміногенна детермінація також пов'язана в основному зі статистичними закономірностями, це не виключає в ній і динамічного, і функціонального зв'язку. (Кузнецова Н.Ф. Проблемы криминологической детерминации / Н. Ф. Кузнецова; под ред. В.Н.Кудрявцева. – Москва: Изд. Моск. ун-та, 1984. – С. 20.).

<sup>3</sup> Як було вказано раніше, функціями системи злочинності є способи злочинних посягань. Виявлення закономірностей у зв'язках частини системи дозволяє зрозуміти як внутрішню будову системи, так і призначення окремих елементів у процесі функціонування.

охороняються від кримінальних посягань<sup>1</sup>. Під час аналізу вдалося встановити їх взаємопов'язаність через перетинання (співпадіння) елементів (предмета, суб'єктів, змісту). Наприклад, один і той же суб'єкт одночасно може бути учасником декількох суспільних відносин (правовідносин) із приводу різних соціальних благ (свого та чужого життя, здоров'я, власності, інформації, безпеки та ін.). А конкретне майно може стати предметом різних за змістом суспільних відносин між різними учасниками (зокрема, майно власника, що знаходиться у заставі за кредитною угодою та зберігається охоронною фірмою). Зазвичай універсальний обов'язок неущкодження як зміст суспільних відносин (правовідносин) власності суб'єкти реалізують щодо матеріальних цінностей усіх інших громадян.

У свою чергу матеріальні, енергетичні, інформаційні, просторові та часові обставини взаємопов'язаних суспільних відносин (як правомірних, так і неправомірних) зумовлюють зв'язок-координацію злочинів. Цю координацію можна більш наочно побачити в двох аспектах: 1) матеріальному; 2) інформаційному.

**1) Матеріальний аспект зв'язку-координації між злочинами.** Проявляється у двох формах.

**Перша форма.** Зв'язок-координація зумовлюється територіальним співпадінням обмеженої кількості матеріальних елементів

<sup>1</sup> Оболенцев В.Ф. Правоотношения как объекты правовой охраны: содержание и количественные характеристики (по материалам статей разделов 1–6 Особенной части Уголовного кодекса Украины) / В.Ф. Оболенцев. – Харьков: ФЛП Иолтуховский В.Л., 2007. – 232 с.; Оболенцев В.Ф. Правоотношения как объекты правовой охраны: содержание и количественные характеристики (по материалам статей разделов 7–10 Особенной части Уголовного кодекса Украины) / В.Ф. Оболенцев. – Харьков: ФЛП Иолтуховский В.Л., 2007. – 242 с.; Оболенцев В.Ф. Правоотношения как объекты правовой охраны: содержание и количественные характеристики (по материалам статей разделов 11–17 Особенной части Уголовного кодекса Украины) / В.Ф. Оболенцев. – Харьков: ФЛП Иолтуховский В.Л., 2009. – 305 с.; Оболенцев В.Ф. Правоотношения как объекты правовой охраны: содержание и количественные характеристики (по материалам статей разделов 18–20 Особенной части Уголовного кодекса Украины) / В.Ф. Оболенцев. – Харьков: ФЛП Иолтуховский В.Л., 2007. – 318 с.

охоронюваних суспільних відносин<sup>1</sup>. Йдеться про зв'язок-координацію через територіальну локалізацію останніх. Як уже наголошувалося, суспільство являє собою зкоординовану систему, де суспільні відносини відбуваються згідно з політичними, економічними, моральними та ін. закономірностями. Наприклад, вищі органи державної влади розташовані у столиці; особисте майно громадян – здебільшого за місцем їх проживання; діяльність виборчих дільниць відбувається за територіальним принципом тощо. Відповідно, й територіальний «розподіл» політичної, майнової та інших видів злочинності відбувається з орієнтацією на ці закономірності.

За ефектом можна виділити два варіанти зв'язку-координації злочинів через територіальну локалізацію охоронюваних суспільних відносин: а) стимулювання; б) стримування.

**А. Стимулювання.** Мова йдеться про те, що після злочину стан суспільства змінюється, і це зумовлює вже іншу ситуацію для нових можливих посягань, ніж була до вчинення злочинних дій. Наприклад, якщо злочинець викрав цінну річ і утримує її у себе, то нове викрадення цієї речі вже може бути здійснене з місця нового її розташування не у власника, а у того, хто її незаконно утримує.

Вочевидь, за умов обмеженої кількості соціальних благ заволодіння ними під час здійснення злочину іноді може відбуватися в режимі конкуренції між злочинцями (це проявляється, зокрема, при перерозподілі сфер злочинного впливу між організованими злочинними групами). Така конкуренція вирішується або завдяки співпраці або через конфлікт.

**Б. Стимування.** Важливою є і така обставина: система – це не тільки дії, а й бездіяльність (стримування) функцій її елементів. Тому, говорячи про зв'язки в системі злочинності, треба розуміти не лише взаємодетермінацію, а й стримуючий взаємовплив злочинів. Щодо цього можна стверджувати: чим більш небезпечними є наслідки посягання, тим більшу впливовість вони мають щодо інших потенційних або розпочатих посягань. Яскраво це проявляється при вчиненні необережних злочинів, оскільки караність таких дій зумовлюється особливо тяжкими наслідками. Наприклад, техногенна катастрофа, що сталася через злочинні дії спів-

<sup>1</sup> Об'єкт, суб'єкти, зміст суспільних відносин.

робітників Чорнобильської АЕС, вочевидь, вплинула на криміногенну ситуацію у зоні відчуження і навколо неї. Зокрема, у зв'язку з масовим відселенням з цієї зони фактично зникли небережні злочини у сфері дорожнього руху за участю місцевого населення (до речі, як і багато інших злочинів)<sup>1</sup>. В інших ситуаціях незаконне знищення майна взагалі усуває можливість нових посягань на нього. Мова йдеться і про випадки, коли злочинні дії спрямовуються на процеси кримінального світу. Наприклад, вбивство кримінального «авторитета» у результаті кримінальних суперечок, після якого припиняє діяльність злочинне угруповання, а сфери злочинного впливу перерозподіляються.

*Друга форма.* Зв'язок-координація через обмеженість ресурсів суб'єктів запобігання злочинності. Розслідування кожного вчиненого злочину «відтягує» на себе ресурси правоохоронців, зменшуючи їх здатність протидії новим посяганням і збільшуючи вірогідність вчинення нових злочинних дій. Враховуючи обсяги латентизації злочинів в Україні, можемо стверджувати про вирішальний вплив цієї обставини на функціонування злочинності.

Матеріальний аспект зв'язку-координації проявляється щодо усіх злочинів.

**2) Інформаційний аспект координації між злочинами.** На наш погляд, він проявляється в двох варіантах.

*Перший варіант інформаційного аспекту координації між злочинами.* Ще раніше фахівцями було вказано, що: «Соціальна причинність, а всередині неї криміногенна, має інформаційний характер. Інформаційна причинність передбачає передавання не матеріальних речей і не енергії, а структурних особливостей від однієї системи до іншої. Криміногенна інформація отримується від взаємодії причини, яка формується (у вигляді антисоціальних потреб, інтересів та мотивації) на різних рівнях соціального середовища, з ситуаційними умовами вчинення злочинів, від взаємодії зовнішньої інформації з внутрішньою (системою свідомості соціальних груп, особистості)<sup>2</sup>.

<sup>1</sup> З іншого боку, на цій території поширилася злочинна діяльність, пов'язана із порушенням норм екологічної безпеки.

<sup>2</sup> Кузнецова Н.Ф. Проблемы криминологической детерминации / Н. Ф. Кузнецова; под ред. В.Н. Кудрявцева. – Москва: Изд. Моск. ун-та, 1984. – С.20.

На наш погляд, із наведеним поясненням загальносистемних процесів-зв'язків злочинності через механізм індивідуальної злочинної поведінки можна погодитися. Вчинені злочини – це зміни не тільки в оточуючій матеріальній дійсності. Кожен із них створює певний обсяг інформації про обставини злочинних дій. І ці відомості, вочевидь, у подальшому впливають на перебіг подій у світі злочинності. Адже для індивідуальної злочинної поведінки як усвідомленої людської діяльності базовим ресурсом є інформація про: 1) елементи криміногенної ситуації; 2) можливі варіанти поведінки в ній<sup>1</sup>. Інформацію про криміногенну ситуацію злочинець отримує у конкретних випадках із місця свого злочину, а інформацію про варіанти поведінки він зазвичай отримує не тільки з власного, а й чужого досвіду (оскільки більшість злочинів вчиняється особами вперше)<sup>2</sup>. І саме це можна вважати першим варіантом інформаційного аспекту загальносистемних зв'язків між злочинами.

Цей варіант інформаційного аспекту зв'язків між злочинами має свої особливості щодо навмисних і ненавмисних посягань<sup>3</sup>. Наочно він проявляється щодо навмисних злочинних дій, де інформація про вчинені посягання використовується злочинцем для раціоналізації злочинної діяльності, спрямованої на досягнення поставленої мети.

У необережних же злочинах, вчинених із формою вини - злочинною самовпевненістю, відому інформацію про схожі криміногенні ситуації злочинці свідомо використовують не для раціоналізації злочинних дій у сенсі досягнення мети, а навпаки, для оцінки ймовірності нейтралізації їх суспільно небезпечних наслідків сторонніми обставинами. І висновок, який із цього приводу зробить злочинець, зумовлює його мотивацію на протиправну активність.

<sup>1</sup> Роль інформації в механізмі злочинної поведінки криминологами розкрито ґрунтовно.

<sup>2</sup> Не виключає вказану обставину й щодо діяльності осіб, які раніше вже вчиняли злочини.

<sup>3</sup> Як і в усіх випадках впливовим елементом розумової діяльності людини є абстрактні моделі оточуючої дійсності, що формуються на підставі суспільного досвіду правомірної та неправомірної поведінки.



Щодо злочинів, вчинених із злочинною недбалістю, вказаний аспект інформаційного зв'язку з іншими посяганнями не проявляється.

*Другий варіант інформаційного аспекту взаємозв'язку між злочинами.* Інформація про перше і наступні посягання певного виду є підставою для криміналізації таких вчинків і відповідної цілеспрямованої стримуючої запобіжної діяльності правоохоронців щодо них. Фактично вона спонукає уповноважених суб'єктів на вжиття заходів запобігання новим посяганням з урахуванням характеристик вже вчинених.

Треба визнати, що цей аспект взаємодії проявляється щодо усіх злочинів, у тому числі й необережних.

Усе вказане комплексно проявляється у таких усталених формах обставин-зв'язків між злочинами, як:

- 1) кримінальна субкультура (поширюється на всю злочинність)<sup>1</sup>;
- 2) повторюваність злочинів і злочинних кар'єр рецидивістів (12% зареєстрованих злочинів за офіційною статистикою 2015 р.)<sup>2</sup>;
- 3) організована злочинність;
- 4) інтелектуальна та фізична взаємодія співучасників (26% зареєстрованих злочинів за офіційною статистикою 2015 р.);
- 5) технологічна послідовність деяких злочинів (наприклад, нарко-злочини, на доходи від яких фінансуються терористичні угруповування і злочини терористичної спрямованості; скуповування викраденого; втягнення неповнолітніх у злочинну діяльність; корупційні злочини)<sup>3</sup>;

<sup>1</sup> Пирожков В.Ф. Кримінальна психологія / В.Ф. Пирожков. – Москва: Ось-89, 2001. – С.109–125.

<sup>2</sup> Батиргаєєва В.С. Рецидивна злочинність в Україні: соціально-правові та кримінологічні проблеми: монографія / В.С. Батиргаєєва. – Харків: Право, 2009. – С.192–203; Головкін Б.М. Корислива насильницька злочинність в Україні: феномен, детермінація, запобігання / Б.М. Головкін. – Харків: Право, 2011. – 511 с.

<sup>3</sup> Лунеев В.В. Курс мировой и российской криминологии / В.В. Лунеев. – Москва: Юрайт, 2012. – С.590.

6) поширення кримінального досвіду про вдало вчинені і латентні злочини<sup>1</sup> (за даними різних авторів до 60% злочинців до своїх посягань знали низку прикладів безкарності злочинів)<sup>2</sup>;

7) помста жертв.

Вважаємо, що саме таким чином можна обґрунтувати внутрішньосистемні зв'язки злочинності. А їх наявність зумовлює нову емерджентну властивість досліджуваного явища – внутрішню самодетермінацію, що відрізняє цю систему від систем окремих злочинів.

**Зовнішні зв'язки.** Зовнішні зв'язки елементів забезпечують процеси взаємодії системи із зовнішнім середовищем<sup>3</sup>. Щодо злочинності мова йде про отримання із правомірних суспільних відносин матерії, енергії, інформації, та їх подальше злочинне опрацювання, а також про повернення назовні в оточуюче середовище, але вже в переробленому вигляді. Відомості про їх обсяги дає офіційна статистика. При тому заради об'єктивності треба враховувати латентизацію посягань.

Щодо зовнішніх зв'язків системи злочинності принципове значення мають фактори віктимізації. Фактично вони зумовлюють вибір з усіх охоронюваних суспільних відносин найбільш вразливих. Механізми такого впливу та вибору будуть розкриті далі (адаптуюча та адаптаційна властивості системи).

На останок маємо додати, що на практиці виявленню всіх зв'язків допомагає розгляд цілісності системи, аналіз її цілей відповідно до принципів необхідності й достатності. Згідно з принци-

<sup>1</sup> Лунеев В.В. Курс мировой и российской криминологии / В.В. Лунеев. – Москва: Юрайт, 2012. – С.590.

<sup>2</sup> Див: Оболенцев В.Ф. Латентна злочинність: проблеми теорії та практики попередження / В.Ф. Оболенцев. – Харків: ФОРМ Вапнярчук В.М., 2005. – С.75–76; Макаров В. В. Самодетермінація преступности / В. В. Макаров; под ред. Г. Ю. Лесникова. – Москва: Юрлитинформ, 2015. – С. 53-54.

<sup>3</sup> В аналізі зв'язків треба враховувати також: 1) функції системи у метасистемі, 2) її взаємодію з навколишнім середовищем. У метасистемі «суспільство» злочинність виконує деструктивну (згідно з суспільною оцінкою) роль, змінюючи стан навколишнього Світу (передусім суспільства). Щодо взаємодії з навколишнім середовищем – злочинність вибирає з правомірних суспільних відносин ресурси (цінності), переробляє їх та повертає у переробленому вигляді.

пом достатності аналіз вважається виконаним повністю, коли *виділені зв'язки, які забезпечують виконання усіх функцій системи*<sup>1</sup>. Відповідно до принципу необхідності *можна не брати до уваги випадкові зв'язки, що існують між елементами, але не відіграють суттєвої ролі у функціонуванні системи*<sup>2</sup>.

**2.2.2.2.2. Виявлення ступеня складності системи злочинності.** Згідно з теорією «*Ступінь складності системи* визначається, по-перше, тим, на скількох структурних рівнях розміщені складові системи, а по-друге, які координаційні і субкоординаційні зв'язки відбуваються між елементами. Координаційні зв'язки – це зв'язки між частинами систем, що знаходяться на одному структурному (ієрархічному) рівні. Субкоординаційні зв'язки – це зв'язки між різними структурними рівнями, які мають характер підпорядкованості. При субкоординаційних зв'язках одна складова системи повністю або частково підпорядкована іншій, що знаходиться на більш високому структурному рівні<sup>3</sup>.

*Координаційні зв'язки щодо злочинності* в цілому можуть проявлятися як:

1) ідеальна сукупність злочинів – однією дією особа вчиняє два і більше злочинів, передбачених різними статтями КК України;

2) застосування предметів злочинних посягань у подальшій діяльності (наприклад, легалізація доходів, одержаних злочинним шляхом, із подальшим їх використанням у злочинній діяльності);

<sup>1</sup> Для злочинності функціями системи ми окреслили способи вчинення злочинних посягань (конкретні види посягань, передбачені статтями Особливої частини Кримінального кодексу України).

<sup>2</sup> Реальна кількість зв'язків між будь-якими системами чи їх елементами є настільки великою, що може вважатися безкінченою. Однак при побудові пізнавальних та прагматичних моделей систем для досягнення окреслених цілей використовуються ті зв'язки, вплив яких або можна оцінити, або наявність яких забезпечує потрібний рівень адекватності моделей. (Лямець В.І. Системний аналіз. Вступний курс / В.І. Лямець, А.Д. Тевяшев. – 2-ге вид., перероб. та допов. – Харків: ХНУРЕ, 2004. – С. 89.)

<sup>3</sup> Сорока К. О. Основи теорії систем і системного аналізу: навч. посібник / К. О. Сорока. – 2-ге вид. – Харків: ФОП Тимченко, 2005. – С. 50. Таку предметну форму опису системи називають морфологічним описом системи.

3) відомості про латентність посягань спонукають на нові злочини<sup>1</sup>;

4) рецидив злочинів;

5) професійна злочинність<sup>2</sup>;

6) окремі види злочинності породжують інші (корупція у правоохоронних та інших сферах, укриття злочинів, втягування у злочинну діяльність та ін.)<sup>3</sup>;

7) субкультура – неформальні норми злочинного соціуму про дії та взаємодію злочинців<sup>4</sup>;

8) координація злочинців щодо обмеженої кількості соціальних цінностей (матерії, енергії та інформації) із розподілом сфер кримінальної діяльності<sup>5</sup>.

*Субкоординаційні зв'язки* знаходять свій прояв в організованій злочинності.

Таким чином, зв'язки між злочинами мають у більшості випадків координаційний характер (щодо матерії, енергії, інформації). Субкоординаційні зв'язки мають місце в ієрархічних елементах злочинності (співучасті з розподілом ролей, організованій злочинності та злочинних сферах).

<sup>1</sup> Оболенцев В.Ф. Латентна злочинність: проблеми теорії та практики попередження / В.Ф.Оболенцев. – Харків: Видавець СПДФО Вапнярчук В. В., 2005. – С.76.

<sup>2</sup> Батиргаєєва В.С. Рецидивна злочинність в Україні: соціально-правові та кримінологічні проблеми: монографія / В.С.Батиргаєєва. – Харків: Право, 2009. – С.192 – 203.

<sup>3</sup> Дрёмин В.Н. Преступность как социальная практика: институциональная теория криминализации общества. – Одесса: Юридична література, 2009. – С.122.

<sup>4</sup> Носіями кримінальної субкультури є кримінальні групи, а персонально – рецидивісти. Вони акумулюють... стійкий злочинний досвід, “злодійські закони”, а потім передають його зростаючому поколінню. І тут можна казати про три психологічних механізми відтворення підліткової злочинності.» (Пирожков В.Ф. Кримінальна психологія / В. Ф. Пирожков. – Москва: Ось-89, 2001. – С.110.

<sup>5</sup> Биленчук П.Д., Транснаціональна преступность: состояние и трансформация / П.Д.Биленчук, С.Е. Еркенов, А.В. Кафанов; под ред. П.Д.Биленчука. – Київ: Атика, 1999. – 272 с.

Щодо нашого дослідження важливо наступне: при аналізі системи злочинності глибиною до рівня її видів, виділених згідно з розділами Особливої частини КК України, можемо розкривати лише координаційні зв'язки.

### 2.2.3. Функціональний аналіз системи злочинності.

На підставі інформації субстрактно-структурного аналізу відбувається вивчення функціонування системи (функціональний опис системи). У стандартному варіанті функціонального опису відображають: призначення складових; роль кожної складової; взаємозв'язок між частинами; процеси, зумовлені зв'язками між частинами; можливі стани й режими; здатність до дії; порядок виконання дій; обов'язки підрозділів в організаційній системі; шляхи передачі команд управління; взаємозв'язок результатів дій одних частин і інших; узгодженість дій частин із цілями системи<sup>1</sup>. Функціональний аналіз дозволяє встановити роботу системи в цілому з урахуванням її призначення, складу, структури, взаємодії частин. Отже, з'являється можливість зрозуміти процеси у системі, її взаємодію з навколишнім середовищем.

Передумовою функціонального опису є теза про те, що будь-яка система виконує певні функції – пасивно існує, є середовищем для інших систем, обслуговує системи вищого рівня та ін. Оцінка функцій системи *залежить від точки зору того, хто її оцінює*; при цьому система може бути одно- та багатофункціональною.

Функція – це зовнішній прояв властивостей об'єкта в існуючій системі відносин<sup>2</sup>. Фактично мова йдеться про перетворення призначення системи на дії<sup>3</sup>. Наприклад, головна функція автомобіля – перевозити вантаж, а його двигуна – крутити колеса<sup>4</sup>.

<sup>1</sup> Сорока К. О. Основи теорії систем і системного аналізу: навч. посібник / К. О. Сорока. – 2-ге вид. – Харків: ФОП Тимченко, 2005. – С. 51.

<sup>2</sup> Лямець В.І. Системний аналіз. Вступний курс / В.І. Лямець, А.Д. Тевяшев. – 2-ге вид., перероб. та допов. – Харків: ХНУРЕ, 2004. – С. 28.

<sup>3</sup> Лямець В.І. Системний аналіз. Вступний курс / В.І. Лямець, А.Д. Тевяшев. – 2-ге вид., перероб. та допов. – Харків: ХНУРЕ, 2004. – С. 29.

<sup>4</sup> Для злочинності функціями системи ми визначили способи злочинних посягань (конкретні види посягань, передбачені Особливою частиною кримінального кодексу України).

Функції системи виконуються за наявності (шляхом) потоків енергії, матерії та інформації. Вочевидь, фундаментально система є реальністю, в яку в певні моменти часу вводиться матерія, енергія, інформація та з якої в певні моменти часу дещо виводиться. Виділити систему в реальному світі означає указати усі процеси, що формують даний вихід за наявності даних входів<sup>1</sup>.

Розрізняють наступні типи потоків: енергетичні, матеріальні, інформаційні, фінансові, людські (кадрові). Фактично потоки ініціює структура, перетворюючи їх із регулюванням та оберненим зв'язком, з обмеженням у просторі та у часі<sup>2</sup>.

В усіх випадках враховується, що функції складної системи можуть бути умовно поділені на три види: 1) цільова; 2) основні (базові); 3) додаткові.

*Цільова функція* системи відповідає її основному функціональному призначенню, тож, ця функція відображає сутність та сенс існування системи. Щодо системи злочинності її можна визначити як *зміну матеріального, енергетичного та інформаційного стану охоронюваних суспільних відносин і, відповідно, спричинення шкоди*.

Основні (базові) функції являють собою сукупність макрофункцій, що виконуються системою. Вони зумовлюють виконання цільової функції (прийом, передача, отримання, зберігання, видавання). Щодо злочинності такими є варіанти *порушень стану позитивних суспільних відносин, які існують з приводу певних видів соціальних цінностей* (життя, здоров'я, майно, воля, свобода, енергія, інформація та ін.).

Додаткові (сервісні) функції розширюють функціональні можливості системи, сфери їх використання, сприяють покращенню показників якості системи. Вони забезпечують умови виконання основних функцій (об'єднання, роз'єднання, направлення, гарантування). Щодо злочинності ними можна вважати, зокрема, *функції протидії правоохоронній діяльності, розвідка та контррозвідка*,

<sup>1</sup> Лямець В.І. Системний аналіз. Вступний курс / В.І. Лямець, А.Д. Тевяшев. – 2-ге вид., перероб. та допов. – Харків: ХНУРЕ, 2004. – С. 35.

<sup>2</sup> Можливі чотири види взаємодії структури та потоків. (Див.: Лямець В.І. Системний аналіз. Вступний курс / В.І. Лямець, А.Д. Тевяшев. – 2-ге вид., перероб. та допов. – Харків: ХНУРЕ, 2004. – С. 35.).

самовдосконалення злочинців, вдосконалення способів злочинних посягань, вербування нових членів злочинних груп.

У теорії розрізняють дві форми функціонального аналізу: 1) розкриття внутрішнього функціонування системи; 2) розкриття зовнішнього функціонування системи.

### **2.2.3.1. Внутрішнє функціонування системи злочинності.**

*Внутрішнє функціонування* системи досліджується з точки зору здатності виконання системою своєї зовнішньої функції. Щодо внутрішнього функціонування аналізують внутрішні процеси системи, їх узгодженість між собою та з цілями системи.

Внутрішнє функціонування системи злочинності розкривається у функціонуванні окремих її видів відповідно до нормативного регулювання у главах Особливої частини КК України.

Злочинність проти основ національної безпеки України – злочини вчиняються у способи, передбачені у ст. 109–114<sup>1</sup> ККУ.

Злочинність проти життя та здоров'я осіб – злочини вчиняються у способи, передбачені у ст. 115–145 ККУ.

Злочинність проти волі, честі та гідності осіб – злочини вчиняються у способи, передбачені у ст. 146–151 ККУ.

Злочинність проти статевої свободи та статевої недоторканості – злочини вчиняються у способи, передбачені у ст. 152–156 ККУ.

Злочинність проти виборчих, трудових та інших особистих прав та свобод людини та громадянина – злочини вчиняються у способи, передбачені у ст. 157–184 ККУ.

Злочинність проти власності – злочини вчиняються у способи, передбачені у ст. 185–198 ККУ.

Злочинність у сфері господарської діяльності – злочини вчиняються у способи, передбачені у ст. 199–233 ККУ.

Злочинність проти довкілля – злочини вчиняються у способи, передбачені у ст. 236–254 ККУ.

Злочинність проти громадської безпеки – злочини вчиняються у способи, передбачені у ст. 255–270<sup>1</sup> ККУ.

Злочинність проти безпеки виробництва – злочини вчиняються у способи, передбачені у ст. 271–275 ККУ.

Злочинність проти безпеки руху та експлуатації транспорту – злочини вчиняються у способи, передбачені у ст. 276–292 ККУ.

Злочинність проти громадського порядку та моральності – злочини вчиняються у способи, передбачені у ст. 293–304 ККУ.

Злочинність у сфері незаконного обігу наркотичних засобів, психотропних речовин, їх аналогів та прекурсорів, а також проти здоров'я населення – злочини вчиняються у способи, передбачені у ст. 305–327 ККУ.

Злочинність у сфері охорони державної таємниці, недоторканості державних кордонів, забезпечення призову та мобілізації – злочини вчиняються у способи, передбачені у ст. 328–337 ККУ.

Злочинність проти авторитету органів державної влади, органів місцевого самоврядування, об'єднань громадян та преси журналістів – злочини вчиняються у способи, передбачені у ст. 338–360 ККУ.

Злочинність у сфері використання електронно-обчислювальних машин (комп'ютерів), систем та комп'ютерних мереж електрозв'язку – злочини вчиняються у способи, передбачені у ст. 361–363<sup>1</sup> ККУ.

Злочинність у сфері службової діяльності та професійної діяльності, пов'язаної з наданням публічних послуг – злочини вчиняються у способи, передбачені у ст. 364–370 ККУ.

Злочинність проти правосуддя – злочини вчиняються у способи, передбачені у ст. 371–400 ККУ.

Злочинність проти встановленого порядку несення військової служби – злочини вчиняються у способи, передбачені у ст. 401–435 ККУ.

Злочинність проти миру, безпеки людства та міжнародного правопорядку – злочини вчиняються у способи, передбачені у ст. 436–447 ККУ.

Без сумніву, для функціонування та самодетермінації злочинності принципове значення мають внутрішньосистемні зв'язки інформаційного та матеріального характеру, розкриті вище. Функціонально вони реалізуються у такий спосіб.

Зв'язки інформаційного характеру:

1. Субкультура – неформальні норми злочинного соціуму про дії та взаємодію злочинців.

2. Відомості про латентність та способи вдалих посягань спонукають на нові злочини.

Зв'язки матеріального характеру:

1. Використання предметів злочинних посягань у подальшій діяльності:

- легалізація доходів, одержаних злочинним шляхом, із подальшим їх використанням у злочинній діяльності;
- виготовлення, викрадення зброї та подальше її використання при вчиненні злочинів.

2. Окремі види злочинності породжують інші:

- корупція у правоохоронних та інших сферах;
- діяльність з укриття злочинів;
- втягування у злочинну діяльність;
- злочинна діяльність у місцях позбавлення волі засуджених осіб, які раніше вже вчиняли злочини<sup>1</sup>.

Значною мірою функціонування системи злочинності визначається проявами організованої злочинності (самодетермінація та координація).

Наостанок із приводу наведеного маємо згадати тезу В. В. Макарова про те, що «Системно-структурний аспект показує, як, створюючи злочинність, елементи взаємодіють між собою, який характер їх зв'язків, ... яким чином пов'язані між собою окремі злочини, вчинені в різних місцях та особами, що не мають між собою нічого спільного... Здається, що ніякого зв'язку між такими злочинами нема. Насправді такий зв'язок є, і зв'язок цей опосередкований, що проявляється через призму усього причинного комплексу злочинності при взаємодії злочинної множини з факторами злочинності. Додатковим сполучним елементом виступає забороненість таких різнорідних дій кримінальним законом»<sup>2</sup>.

Пояснити внутрішнє функціонування системи злочинності можна висловлюванням фахівців: «Прагнення сопродуцировать досягнення загальних цілей – це те, що продуцирує взаємодію, об'єднуючи індивідів у соціальну групу. При цьому не передба-

<sup>1</sup> Дрёмин В.Н. Преступность как социальная практика: институциональная теория криминализации общества. – Одесса: Юридична література, 2009. – С.122.

<sup>2</sup> Макаров В. В. Самодетерминация преступности / В. В. Макаров; под ред. Г. Ю. Лесникова. – Москва: Юрлит-информ, 2015. – С. 20.

чається, що кожен учасник обов'язково повинен мати безпосередні контакти зі всіма іншими учасниками. Мається на увазі лише те, що з часом певний учасник інколи якось спілкується з деякими іншими. Учасники соціальної групи можуть співпрацювати один з одним чи на основі тієї або іншої форми безпосереднього спілкування, або через посередників. І у тому, і в іншому випадку зовсім не обов'язково, щоб засоби, які забезпечують можливість спілкування, завжди були у розпорядженні кожного учасника. Необхідно лише, щоб *контакти, якої б форми вони не набували*, сприяли просуванню до загальної мети. Якщо учасники розкидані у просторі та часі, то складність спілкування, необхідного для досягнення спільних цілей, ставить багато другорядних завдань перед групою. Переважно це організаційні завдання, але не слід думати, нібито все тільки до них і зводиться або начебто організаційні завдання виникають тільки з потреб спілкування»<sup>1</sup>.

#### 2.2.3.2. Зовнішнє функціонування системи злочинності. Зв'язок із процесами віктимізації.

Не можна розглядати систему, абстрагуючись від середовища її існування, її необхідно досліджувати як відносно автономну підсистему деякої більш загальної та складної метасистеми.

У самому загальному вигляді зовнішнє функціонування системи злочинності відбувається наступним чином: вона отримує ззовні матерію, енергію, інформацію охоронюваних суспільних відносин, знищує їх або ж переробляє злочинними способами та повертає в суспільство.

*Зовнішнє функціонування системи* досліджується для виявлення *адаптивної* (приспосовування системи до середовища) та *адаптаційної* (приспосовування середовища до системи) здатності системи<sup>2</sup>.

Під *адаптивною активністю* розуміють здатність системи змінюватися відповідно до змін зовнішнього середовища, пристосовуватися до них. При опису адаптивної активності відображають механізми пристосовування системи до умов навколишнього сере-

<sup>1</sup> Акофф Р. О целеустремлённых системах / Р. Акофф, Ф. Эмери; под ред. И.А.Ушакова: пер. с англ. – Москва: Советское радио, 1974. – С.203.

<sup>2</sup> Сорока К. О. Основи теорії систем і системного аналізу: навч. посібник / К. О. Сорока. – 2-ге вид. – Харків: ФОП Тимченко, 2005. – С. 51.

довища. При системному аналізі в цій частині відображають можливі умови навколишнього середовища і механізми системи, що зумовлюють реакцію на ці зміни.

*Адаптуюча активність* полягає у здатності системи змінювати навколишнє середовище, пристосовувати його до своїх потреб. При системному аналізі з цього приводу описують механізми, за допомогою яких система може змінювати й перетворювати навколишнє середовище<sup>1</sup>.

Адаптивна активність системи злочинності проявляється у її здатності змінюватися відповідно до змін зовнішнього середовища – правомірних суспільних відносин, зумовлених:

- 1) поточним правомірним розвитком суспільства;
- 2) злочинним впливом.

1. Пристосування до змін, що зумовлюються поточним правомірним розвитком суспільства, є реагуванням на розвиток суспільних відносин як потенційних об'єктів посягань. Підтвердженням цього є поява нових видів злочинності (кіберзлочинності та ін.).

2. Пристосування до змін у стані суспільних відносин, зумовлених злочинним впливом. Саме тут проявляється так званий «обернений зв'язок» системи злочинності.

А. Пристосування до змін охоронюваних суспільних відносин, зумовлених вчиненими злочинами. Чим більш небезпечними є наслідки посягання, тим сильніше вони впливають на інші потенційні або розпочаті посягання. Особливо яскраво це проявляється у випадках вчинення необережних злочинів, оскільки караність таких дій зумовлюється особливо тяжкими наслідками. Наприклад, техногенна катастрофа, обумовлена злочинними діями співробітників Чорнобильської АЕС вочевидь, вплинула на криміногенну ситуацію у зоні відчуження та навкруг неї. Зокрема, у зв'язку з масовим відселенням з цієї зони фактично зникли необережні злочини у сфері дорожнього руху за участю місцевого населення (до речі, як й багато інших)<sup>2</sup>.

<sup>1</sup> Сорока К. О. Основи теорії систем і системного аналізу: навч. посібник / К. О. Сорока. – 2-ге вид. – Харків: ФОП Тимченко, 2005. – С. 51.

<sup>2</sup> З іншого боку, на цій території поширилася злочинна діяльність, пов'язана з порушенням норм екологічної безпеки. В інших випадках незаконне заволодіння майном переорієнтовує потенційних злочинців на ці речі, які знаходяться вже

Б. Пристосування до змін в інтенсивності стримуючого впливу правоохоронної системи, зумовлених злочинами. Очевидною є обмеженість ресурсів суб'єктів запобігання злочинності. І кожний вчинений злочин «відтягує» на себе ресурси правоохоронців, зменшуючи ймовірність протидії новим посяганням і збільшуючи вірогідність їх вчинення. Враховуючи обсяги латентизації злочинів в Україні, можемо стверджувати про вирішальний вплив цієї обставини на функціонування злочинності.

#### *Адаптуюча активність системи злочинності.*

Щодо способів пристосування зовнішнього середовища злочинності до своїх потреб - мова йдеться про:

- укриття вчинених злочинів;
- залякування жертв та свідків;
- корупційні дії з метою забезпечення злочинної діяльності;
- використання наслідків злочинів задля забезпечення подальшої злочинної діяльності;
- втягнення нових осіб у злочинну діяльність;
- використання досягнень науки та техніки задля здійснення злочинної діяльності;
- зменшення ефективності правоохоронної діяльності у зв'язку зі збільшенням навантаження правоохоронців.

Вочевидь, і для адаптуючої, і для адаптивної активності злочинності принципове значення мають процеси віктимізації, зумовлюючи вибір з усіх охоронюваних правовідносин найбільш вразливих.

#### *2.2.3.3. Самодетермінація злочинності.*

У функціональному описі системи злочинності маємо підкреслити процеси її зкоординованої самодетермінації як нової (емерджентної) властивості.

Самодетермінація може бути визначена як властивість злочинності підтримувати свої характеристики та продукувати свій стан через внутрішні зв'язки та ресурси. На думку В. В. Макарова: «Механізм самодетермінації злочинності являє собою процес підтримки та поширення злочинності як соціально-правового явища

в іншого утримувача, а їх знищення взагалі усуває можливість нових посягань та ін.

шляхом реалізації кримінального потенціалу сукупності внутрішніх джерел відтворення злочинності при сприянні зовнішнього сприятливого середовища»<sup>1</sup>.

Ще раніше В.В. Лунеев стверджував, що існує чотири умовні форми самодетермінації злочинності, а саме: (а) вдало вчинений і нерозкритий злочин часто породжує інший; (б) учинення так званих «допоміжних» злочинів (як-то дача хабара) зумовлює основні посягання (злочинні дії) службових осіб; (в) самодетермінація злочинності пов'язана з проявами організованої злочинності (зокрема, між злочинними угрупованнями існує національний і міжнародний, так би мовити, «розподіл праці»); (г) самодетермінація злочинності виявляється через психологію населення, яке спостерігає безкарність злочинців і схиляється до вчинення злочинів<sup>2</sup>.

Грунтовно розкрив самодетермінацію злочинів В. В. Макаров, стверджуючи з цього приводу такі обставини.

1. Безкарність як внутрішнє джерело відтворення злочинності<sup>3</sup>.

2. Вчинення пов'язаних злочинів як внутрішнього джерела відтворення злочинності<sup>4</sup>.

3. Організована злочинність як внутрішнє джерело відтворення злочинності<sup>5</sup>.

4. Кримінальна субкультура як внутрішнє джерело відтворення злочинності<sup>6</sup>.

5. Зовнішнє середовище, що сприяє самодетермінації злочинності.

<sup>1</sup> Макаров В. В. Самодетерминация преступности / В. В. Макаров; под ред. Г. Ю. Лесникова. – Москва: Юрлит-информ, 2015. – С. 47.

<sup>2</sup> Лунеев В. В. Курс мировой и российской криминологии: учебник для магистров. – [ В 2-х т. – Т.1: Общ. ч.] / В. В. Лунеев. – М.: Изд.-во Юрайт, 2012. – С. 593.

<sup>3</sup> Макаров В. В. Самодетерминация преступности / В. В. Макаров; под ред. Г. Ю. Лесникова. – Москва: Юрлит-информ, 2015. – С. 49–59.

<sup>4</sup> Макаров В. В. Самодетерминация преступности / В. В. Макаров; под ред. Г. Ю. Лесникова. – Москва: Юрлит-информ, 2015. – С. 60–67.

<sup>5</sup> Макаров В. В. Самодетерминация преступности / В. В. Макаров; под ред. Г. Ю. Лесникова. – Москва: Юрлит-информ, 2015. – С. 68–78.

<sup>6</sup> Макаров В. В. Самодетерминация преступности / В. В. Макаров; под ред. Г. Ю. Лесникова. – Москва: Юрлит-информ, 2015. – С. 78–90.

Узагальнюючи ці та інші обставини, науковець наполягав на існуванні «оберненого зв'язку» у функціонуванні злочинності. Він вказував, що причини цього явища взаємодіють між собою, відтворюючи злочинну поведінку. За результатами такої взаємодії причинний комплекс змінюється, причому це відбувається безпосередньо через обернений вплив злочинності на власний причинний комплекс. Наприклад, однією з причин розкрадань є незадоволення частини населення порядком розподілу матеріальних благ. Так з'являється відповідний вид злочинності – корисна. До того ж на злочинність впливає сам факт наявності даних злочинів та осіб, що їх вчинили. Адже вчинений злочин, навіть якщо він був розкритий, підриває довіру людей до суспільного порядку та веде до зростання напруженості та іноді навіть агресії. Внаслідок цього зростає кількість насильницьких злочинів. Паралельно з цим суспільство отримує нових засуджених, а злочинність – нових професіоналів. Науковець окремо звертає увагу на те, що наявність обернених зв'язків у структурі злочинності дає підстави вважати злочинність системою<sup>1</sup>.

На наш погляд, оскільки злочинність є явищем соціальним, тож її самодетермінація має передусім інформаційно-мотиваційний характер. Щодо злочинності на макрорівні додамо, що можна вести мову про два самодетермінуючих інформаційно-мотиваційних чинники.

1. Кримінальна субкультура – неформальні норми злочинного соціуму про дії та взаємодію злочинців. Її носіями є кримінальні групи, а персонально – рецидивісти. Вони акумулюють стійкий злочинний досвід, “злочинські закони”, а потім передають його, зокрема, підрастаючому поколінню<sup>2</sup>.

2. Відомості про латентність та способи вдалих посягань спонукають на нові злочини<sup>3</sup>.

<sup>1</sup> Макаров В. В. Самодетерминация преступности / В. В. Макаров; под ред. Г. Ю. Лесникова. – Москва: Юрлит-информ, 2015. – С. 5-36.

<sup>2</sup> Пирожков В.Ф. Криминальная психология / В. В. Пирожков. – Москва: Ось-89, 2001. – С.110.

<sup>3</sup> Оболенцев В.Ф. Латентна злочинність: проблеми теорії та практики попередження / В.Ф. Оболенцев. – Харків: Видавець СПД ФО Вапнярчук В. В., 2005. – С.76.

Крім вказаного, вбачаємо підстави виділяти й такі матеріально-мотиваційні детермінуючі зв'язки комплексного характеру:

1. Корупція у правоохоронних та інших сферах.
2. Технологічна послідовність окремих злочинів (наприклад, легалізація доходів, одержаних злочинним шляхом, із подальшим їх використанням у злочинній діяльності; виготовлення, викрадення зброї та інших заборонених предметів із подальшим їх використанням при вчиненні злочинів).
3. Злочинна діяльність з укриття злочинів.
4. Втягування у злочинну діяльність.
5. Помста жертв.
6. Перерозподіл сфер впливу, усунення конкурентів.
7. Злочинна діяльність у місцях позбавлення волі засуджених осіб, які раніше вже вчиняли злочини<sup>1</sup>.

Самостійним специфічним чинником самодетермінації злочинності, що має вирішальне значення для функціонування системи злочинності в цілому, є організована злочинність (а саме її функції самодетермінації та координації).

З урахуванням вказаних обставин, на наш погляд, є всі підстави говорити про зкоординовану самодетермінацію злочинності як її нову (емерджентну) системну властивість. Жоден із злочинів не має такої властивості (як кажуть: «Не можна двічі увійти в одну річку», тобто в даному випадку в ту саму криміногенну ситуацію, окреслену не тільки внутрішніми, а й зовнішніми обставинами-зв'язками, розглянутими вище). Фактично мова йде про те, що за окресленими механізмами поточний стан матерії, енергії та інформації злочинності зумовлює стан її матерії, енергії та інформації (нові злочини) у майбутньому. І образно кажучи, таким чином «організм» злочинності постійно 1) самозабезпечується ресурсами поточних злочинних дій (матеріальними, енергетичними, інформаційними та людськими); 2) реагує на стан зовнішнього оточуючого середовища (адаптаційна властивість).

Важливо й те, що розкриті механізми самодетермінації злочинності діють незалежно від змістовного наповнення статей Особ-

<sup>1</sup> Дрёмин В.Н. Преступность как социальная практика: институциональная теория криминализации общества / В. Н. Дрёмин. – Одесса: Юрид. літ., 2009. – С.122.

ливої частини КК України. Через адаптаційні механізми, описані вище, у випадку змін їх редакції відбувається пристосування цієї системи до нових умов.

#### **2.2.4. Інформаційний опис системи злочинності та її взаємозв'язків з процесами віктимізації (властивості інформації, інформаційні потоки та властивості системи).**

Інформаційний опис системи має давати уявлення про призначення та організацію системи. Він визначає залежність морфологічних та функціональних властивостей системи від якості та кількості внутрішньої (про саму себе) та зовнішньої (що надходить із зовнішнього середовища) інформації. При цьому дослідників передусім мають цікавити усі інформаційні потоки та процеси у системі, усі інформаційні зв'язки системи із зовнішнім середовищем та роль системи як деякого перетворювача інформації в її взаємодії із зовнішнім середовищем<sup>1</sup>. У системному аналізі розкривається залежність морфологічних та функціональних властивостей системи від якості та кількості внутрішньої (про саму себе) та зовнішньої (що надходить із зовнішнього середовища) інформації.

Стан системи злочинності залежить від декількох видів інформації, а саме про:

- 1) охоронювані правовідносини – об'єкти потенційних посягань;
- 2) посягання, що готуються або вже розпочаті;
- 3) стан, характеристики та можливості самої системи злочинності;
- 4) стан, характеристики та можливості системи запобігання злочинності.

*Інформаційні потоки та процеси у системі.* Інформацію про кількісні, змістовні, територіальні та часові характеристики правовідносин, що охороняються, система злочинності отримує правомірними та неправомірними способами: 1) за результатом безпосереднього контакту потенційних злочинців з елементами охоронюваних правовідносин; 2) від осіб, які мають таку інформацію, хоча не є їх суб'єктами. У деяких випадках ця інформація

<sup>1</sup> Лямець В.І. Системний аналіз. Вступний курс / В.І. Лямець, А.Д. Тевяшев. – 2-ге вид., перероб. та допов. – Харків: ХНУРЕ, 2004. – С. 24-25.



прогнозується правопорушниками з урахуванням власного досвіду.

Інформацію про злочини, що готуються або вже розпочаті, система злочинності також отримує правомірними та неправомірними способами: 1) за результатами безпосереднього контакту з елементами охоронюваних правовідносин, що мають сліди посягань; 2) у процесі функціонування кримінальної субкультури.

Інформацію про стан у системі злочинності отримують: 1) за власного кримінального досвіду злочинців; 2) у процесі функціонування кримінальної субкультури.

Інформацію про стан, характеристики та можливості правоохоронної діяльності система злочинності дізнаються завдяки: 1) власним контактам злочинців із правоохоронцями; 2) функціонуванню кримінальної субкультури.

### 2.3. Класифікація та структуризація системи злочинності

Класифікація – це логічний прийом розподілу елементів на групи відповідно до обраних критеріїв. Така робота допомагає наочно продемонструвати місце явищ серед схожих та підкреслити особливості їх співвідношень із спорідненими проявами. Тож, не дивно, що теорія цього прийому достатньо розроблена у науці, а сам він є обов'язковою процедурою системного аналізу<sup>1</sup>.

Першою класифікацією, відповідно до якої ми розглянули систему злочинності, став поділ систем за ознакою наявності матеріального субстрату. У ній виділяють такі класи: 1) матеріальні (речі), тобто об'єкти з матеріальними елементами; 2) ідеальні, що не мають матеріального субстрату (системи поглядів, понять, системи цінностей, інші логічні конструкції)<sup>2</sup>. Враховуючи матеріальність елементів систему злочинності у цій класифікації, її можна віднести до першого класу. Отже, при системному аналізі цього

<sup>1</sup> Лямець В.І. Системний аналіз. Вступний курс / В. І. Лямець, А.Д.Тевяшев. – 2-ге вид., переробл. та доповн. – Харків: ХНУРЕ, 2004. – С. 24, 26.

<sup>2</sup> Маца К. А. Системы неорганические, органические, социальные: свойства и принципы организации. [монография] / К. А. Маца. – Київ : Обрії, 2008. – С. 74.

явища треба орієнтуватися на характеристики та закономірності його матеріальних властивостей.

Принциповою для системного аналізу злочинності є класифікація за походженням елементів. У теорії виділяють такі групи об'єктів (явищ): 1) природні, створені природою; 2) штучні, створені людиною (технічні системи, виробничі, економічні, соціальні та ін.); 3) комбіновані (заповідник, квітка на підвіконні та ін.)<sup>1</sup>. Вважаємо, що систему злочинності треба віднести до штучних систем, оскільки вона створюється вольовими поведінковими актами злочинців.

Значення такого розподілу полягає в тому, що елементи класифікаційних підвидів цієї класифікації мають різні механізми цілеутворення, а відповідно, й відмінні механізми їх досягнення. Штучні системи завжди орієнтовані на суб'єктивні цілі, поставлені суб'єктом, який сформував систему, а саме: *образи бажаного майбутнього (стану системи або результатів її функціонування)*. Наприклад, транспортні засоби винайдені для перевезення людей і вантажів. Природні системи мають об'єктивні цілі – *стан ідеального майбутнього, до якого прагне система в своєму життєвому циклі*. Як правило, таким майбутнім є продовження роду, зростання, розвиток системи. Для комбінованих систем існують об'єктивні й суб'єктивні цілі. На верхньому рівні, як правило, – це суб'єктивні цілі, на нижньому – об'єктивні<sup>2</sup>.

За типом матеріального субстрату виділяють такі групи систем (явищ): 1) неорганічні (система гірських хребтів, гідросфера, атмосфера); 2) органічні (живі істоти, популяції); 3) соціальні (усі різновиди людських спільнот); 4) змішані (населений пункт, галузі господарства)<sup>3</sup>. Згідно з цією класифікацією система злочинності має бути віднесена до класу соціальних систем. Отже, щодо неї

<sup>1</sup> Маца К. А. Системы неорганические, органические, социальные: свойства и принципы организации. [монография] / К. А. Маца. – Київ : Обрії, 2008. – С. 75.

<sup>2</sup> Лямець В.І. Системний аналіз. Вступний курс / В. І. Лямець, А.Д.Тевяшев. – 2-ге вид., переробл. та доповн. – Харків: ХНУРЕ, 2004. – С. 38; Сорока К. О. Основи теорії систем і системного аналізу: навч. посібник / К. О. Сорока. – 2-ге вид. – Харків: ФОП Тимченко, 2005. – С. 28-29.

<sup>3</sup> Маца К. А. Системы неорганические, органические, социальные: свойства и принципы организации. [монография] / К. А. Маца. – Київ : Обрії, 2008. – С. 76.

треба досліджувати саме соціальні закономірності функціонування.

Принциповим є розподіл систем за ступенем відкритості. У такому контексті виділяють системи закриті, що не обмінюються з оточуючим середовищем матерією, енергією та інформацією, та відкриті, в яких все відбувається навпаки. Останнє характерне для системи злочинності, тому її треба віднести до систем відкритих.

Значення цієї класифікації пояснюється наступним. Лише відкритість дозволяє системам долати хаос за рахунок надходження ззовні речовини, енергії та інформації. Саме тому щодо системи злочинності буде вірним твердження про принципову можливість її саморегуляції та самовдосконалення.

За ступенем однорідності елементів виокремлюють також лінійні та нелінійні системи. Лінійні системи складаються з однорідних елементів (студентська група), а нелінійні – з різнорідних (промислове підприємство). Вочевидь, систему злочинності маємо віднести до нелінійних із великою кількістю різнорідних структурних складових. За теорією управління нелійними системами є більш складним, ніж простими. Технології такого управління треба враховувати у системному аналізі та при побудові моделей.

За ступенем складності виділяють системи прості, складні, надскладні. Критеріями складності систем виступає: 1) кількість та складність елементів та підсистем (прості системи – до  $10^3$  елементів; складні – до  $10^9$ ; надскладні – більше  $10^9$ ); 2) тип внутрішніх взаємозв'язків між елементами; 3) тип зовнішніх зв'язків; кількість та складність функцій, що виконують системи. Наприклад, простими системами є молоток, стілець; складні – галузі господарства, світова економіка; надскладними системами вважають Сонячну систему, Всесвіт.

За наведеними класифікаційними ознаками систему злочинності можемо віднести до складних систем. Отже, у ній, як і в інших об'єктах такого класу визначальною характеристикою є потенціал інерційності та супротив руйнівному впливу зовнішнього середовища – правоохоронної системи. А збільшення кількості складових підвищує здатність їх взаємозаміни і, відповідно, підвищує стійкість системи.

При розподілі за масштабами фізичних параметрів (довжини, ширини, висоти, ваги) системи поділяються на: 1) мікросистеми (жива клітина); 2) мезосистеми (автомобіль); 3) макросистеми (світова економіка); 4) метасистеми (Сонячна система); 5) мега-системи (Всесвіт)<sup>1</sup>. За цією класифікацією система злочинності має бути віднесена до класу макросистем.

Зарахування систем до того чи іншого класу згідно з цією класифікацією вважається принциповим із тих міркувань, що вагомість є для них найважливішою характеристикою. Справа в тому, що система малого масштабу не може бути стійкою, оскільки на неї постійно впливає зовнішнє середовище.

За кількістю функцій, що виконують системи, їх поділяють на одно- та багатофункціональні. Функція – це зовнішній прояв властивостей об'єкта в існуючій системі відносно<sup>2</sup>. У системному аналізі функцію об'єкта ототожнюють із: здатністю до дії; впливом; задоволенням потреб; роллю; обов'язками. Фактично мова йде про перетворення призначення системи на дії. Ці дії можуть бути названі подіями, які реалізують призначення. Наприклад, головна функція автомобіля – перевозити вантаж, а його двигуна – крутити колеса. Для системи злочинності функціями можна вважати способи посягань, передбачені КК України. З огляду на наведене цю систему слід віднести до категорії багатофункціональних систем. І у системному аналізі усі ці функції мають бути досліджені.

За передбачуваністю результату функціонування виділяють системи детерміновані та ймовірнісні. Детерміновані системи – це системи, кінцевий результат функціонування яких можливо передбачити або він заздалегідь визначений. Ймовірнісними вважають системи, кінцевий результат функціонування яких передбачити заздалегідь неможливо<sup>3</sup>. За вказаних обставин систему злочин-

<sup>1</sup> Маца К. А. Системы неорганические, органические, социальные: свойства и принципы организации. [монография] / К. А. Маца. – Київ : Обрії, 2008. – С. 77.

<sup>2</sup> Лямець В.І. Системний аналіз. Вступний курс / В. І. Лямець, А.Д.Тевяшев. – 2-ге вид., переробл. та доповн. –Харків: ХНУРЕ, 2004. – С. 28.

<sup>3</sup> Маца К. А. Системы неорганические, органические, социальные: свойства и принципы организации. [монография] / К. А. Маца. – Київ : Обрії, 2008. – С. 79.

ності доцільно віднести до ймовірнісних. Тож її поведінка буде зумовлюватися змінами оточуючого середовища, а достовірні результати функціонування передбачити складно<sup>1</sup>.

Залежно від структури виділяють системи трьох типів. Перший – центристські, тобто такі, в яких організуючі елементи знаходяться у центрі (Сонячна система). Другий – скелетні, організуючі елементи розташовані у виді осі (дерево). У третьому типі – стільникових – організуючі елементи розкидані по всій системі<sup>2</sup>. Систему злочинності треба віднести до стільникових систем, оскільки вона на базовому рівні являє собою поєднання уособлених розрізних елементів. Таку обставину необхідно буде враховувати у системному аналізі при дослідженні структури цієї системи.

За просторовим розташуванням системи поділяють на континуальні (суцільні) та дискретні (несуцільні) системи. Прикладом континуальних систем є море, атмосфера; дискретних – стадо тварин, насадження. За вказаною класифікаційною ознакою система злочинності належить до дискретних систем. Ця обставина має принципове значення при розгляді її структури та зв'язків.

Важливою характеристикою систем є стадія розвитку. У теорії виділяють п'ять основних варіантів: виникнення, становлення, зрілість, криза, перетворення. Відповідно, і системи поділяють на ті, що знаходяться на стадії виникнення, ті, що перебувають на стадії становлення, ті, що знаходяться на стадії зрілості, ті, що перебувають у кризовому стані, і ті, що перетворюються. На наш погляд, систему злочинності в Україні треба віднести до систем, що знаходяться на стадії зрілості, адже поширення процесів криміналізації підтверджують і дані правової статистики, і аналітичні матеріали науковців.

За поведінковими характеристиками системи поділяються на реактивні та поведінкові. До реактивних належать системи, що на вплив зовнішнього середовища реагують пасивно (наприклад,

<sup>1</sup> Маца К. А. Системы неорганические, органические, социальные: свойства и принципы организации. [монография] / К. А. Маца. – Київ : Обрії, 2008. – С. 79.

<sup>2</sup> Маца К. А. Системы неорганические, органические, социальные: свойства и принципы организации. [монография] / К. А. Маца. – Київ : Обрії, 2008. – С. 78.

водоймище). Поведінкові ж на зовнішній вплив реагують активно (наприклад, об'єднання живих істот). Останнє притаманне системі злочинності (адаптивна та адаптуюча властивості, розкриті раніше), тож її можна віднести до поведінкових систем.

У свою чергу, поведінкові системи поділяються на адаптивні та цілеспрямовані. Адаптивні реагують на зовнішній вплив несвідомо, пристосовуючись до змін (рослинні організми). Цілеспрямовані як вищий тип поведінкових систем можуть генерувати цілі та досягати їх шляхом виконання своїх функцій. Враховуючи все раніше сказане, злочинність слід зарахувати до цілеспрямованих систем. Ця обставина у її системному аналізі орієнтує дослідників на встановлення системних цілей та на пошук механізмів їх досягнення (або нейтралізацію як у випадку зі злочинністю).

Принциповим для системного аналізу будь-якого явища є віднесення його до класів добре або погано організованих систем. У добре організованих системах визначаються всі їх компоненти (зі зв'язками між собою та цілями системи). Зв'язки цілей із засобами реалізації описуються за допомогою встановлення критеріїв чи показників ефективності, критеріїв функціонування, цільової функції та ін., які, у свою чергу, можуть бути представлені формулою, рівнянням, системою рівнянь<sup>1</sup>. Представлення об'єкта цим класом систем застосовується у тих випадках, коли для системи характерною є детермінація та існує експериментальна можливість підтвердження адекватності її моделі.

У випадках представлення об'єкта у вигляді погано організованої (дифузної) системи завдання визначення усіх компонентів та зв'язків між ними не ставиться. Система характеризується певним набором мікропараметрів та закономірностями, які виявляються шляхом дослідження не усього об'єкта або класу об'єктів чи процесів, а виокремленням та розглядом певної їх вибіркової сукупності. Потім результати дослідження цієї вибіркової сукупності переносяться на всю систему з певною контрольованою вірогідністю<sup>2</sup>. Наприклад, при розкритті динаміки зміни кадрів на під-

<sup>1</sup> Лямець В.І. Системний аналіз. Вступний курс / В. І. Лямець, А.Д.Тевяшев. – 2-ге вид., переробл. та доповн. –Харків: ХНУРЕ, 2004. – С. 40-41.

<sup>2</sup> Лямець В.І. Системний аналіз. Вступний курс / В. І. Лямець, А.Д.Тевяшев. – 2-ге вид., переробл. та доповн. –Харків: ХНУРЕ, 2004. – С. 41.

приємстві замість часових характеристик праці кожного окремого працівника (зокрема, часу зарахування чи звільнення) вводять характеристики інтенсивності вхідного потоку кадрів, середнього часу роботи спеціалістів тощо.

Враховуючи високий рівень латентності злочинів, систему злочинності можна віднести до категорії погано організованих систем. Ця обставина буде мати принципове значення при її моделюванні та поглибленому системному аналізі (про що вже згадувалося).

## РОЗДІЛ 5

### МОДЕЛЮВАННЯ ЗЛОЧИННОСТІ ТА ЇЇ ВЗАЄМОДІЇ З ПРОЦЕСАМИ ВІКТИМІЗАЦІЇ

#### 1. Загальна теорія моделювання

В кримінології вже накопичений певний досвід моделювання криміногенних процесів. Матричні моделі злочинності розробляв свого часу С. Є. Віцин<sup>1</sup>, а математичні – Ю. Д. Блувштейн<sup>2</sup>. Метод моделювання щодо особистості злочинця та злочинної поведінки використовував Ю. М. Антонян<sup>3</sup>. Серед вітчизняних напрацювань маємо згадати роботи Н. В. Сметанної про інформаційну модель злочинності<sup>4</sup>. Розробки згаданих авторів окрім практичного ефекту мають також принципове теоретичне значення, демонструючи функціонування злочинності як системи.

Щодо нашого моделювання злочинності маємо вказати наступне. Згідно із загальною теорією систем вивчення будь-якого системного об'єкта передбачає створення його моделі.

*Модель – це спеціально створений для зручності дослідження та вирішення проблеми об'єкт (матеріальний чи абстрактний), який має потрібний ступінь подібності до модельованого об'єкта та адекватний цілям дослідження<sup>5</sup>.*

<sup>1</sup> Віцин С. Е. Моделирование в криминологии: учеб. Пособие / С. Е. Вицин. – М.: ВШ МВД СССР, 1973. – 112 с.

<sup>2</sup> Блувштейн Ю. Д. Криминология и математика. – М.: Юрид. лит., 1974. – 176 с.

<sup>3</sup> Антонян Ю. М. Методы моделирования в изучении преступника и преступного поведения [Текст]: учеб. пособие. / Ю. М. Антонян, Ю. Д. Блувштейн. – М.: ВШ МВД СССР, 1974. – 54 с.

<sup>4</sup> Сметаніна Н.В. Інформаційна модель злочинності в пострадянській кримінології / Н. В. Сметаніна.- Порівняльно-аналітичне право. – 2013. – № 3-1. – С. 327-331. [ел. ресурс: [http://pap.in.ua/3-1\\_2013/8/Smetanina%20N/V//pdf](http://pap.in.ua/3-1_2013/8/Smetanina%20N/V//pdf)]

<sup>5</sup> Сорока К.О. Основи теорії систем і системного аналізу: навч. посібник / К.О. Сорока. – 2-ге вид. – Харків: ФОП Тимченко, 2005. – С.55.

Найбільш важливими властивостями моделі є: 1) адекватність; 2) обмеженість; 3) спрощеність; 4) вірність<sup>1</sup>.

Адекватність – це здатність моделі імітувати досліджувані властивості модельованого об'єкта. Тож, адекватною називають таку модель, для якої вимоги повноти, точності та істинності виконуються не повною мірою, а лише тією, яка забезпечує досягнення мети моделювання<sup>2</sup>.

Обмеженість – це властивість моделі, що проявляється в обмежених можливостях засобів імітування відтворювати модельований об'єкт.

Спрощеність – це спроможність моделі у загальному вигляді імітувати об'єкт моделювання<sup>3</sup>.

Вірність – це здатність моделі точно імітувати об'єкт моделювання. Як відомо, «вірний» означає наступне: який задовольняє правила пропорції і симетрії; який відповідає дійсності; істинний.

Якщо модель відповідає всім перерахованим характеристикам, можна казати про правильний вибір моделі.

При побудові моделі системи слід пам'ятати, що вона завжди створюється з певною метою та з позиції суб'єктивної точки зору. При цьому важливо чітко визначити: 1) контекст моделі; 2) точку зору автора; 3) мету моделювання.

Контекст моделі окреслює межі змодельованої системи та описує її взаємозв'язок із зовнішнім середовищем.

Точка зору визначає позицію автора щодо досліджуваного явища та досягнення поставленої мети.

<sup>1</sup> Сорока К.О. Основи теорії систем і системного аналізу: навч. посібник / К.О. Сорока. – 2-ге вид. – Харків: ФОП Тимченко, 2005. – С.65.

<sup>2</sup> Лямець В.І. Системний аналіз. Вступний курс / В.І. Лямець, А.Д. Тевяшев. – 2-ге вид., перероб. та доповн. – Харків: ХНУРЕ, 2004. – С.75.

<sup>3</sup> Спрощеність моделі зумовлюється її обмеженістю. Задля досягнення цілей моделювання спрощеність не тільки допускається, а й є необхідною. Парадокс, але з двох моделей об'єкта ближче до дійсності завжди знаходиться найбільш проста (більш загальна) модель. Тож, можна погодитися з Ньютоном, який писав: простота – печатка істини. Спрощеність моделі часто є її перевагою. Спрощена модель виділяє головне, зосереджує увагу на ньому, відкидає все другорядне, несуттєве. (Сорока К.О. Основи теорії систем і системного аналізу: навч. посібник / К.О. Сорока. – 2-ге вид. – Харків: ФОП Тимченко, 2005. – С.65.).

Мета відображає причину створення моделі та визначає її призначення.

У нашому випадку, а саме для системи злочинності, контекстом моделі буде середовище суспільних відносин.

Нашою точкою зору будемо вважати тезу про те, що система злочинності отримує ззовні сировину, фінанси, людські ресурси, енергію та інформацію охоронюваних суспільних відносин, перетворює їх способами, передбаченими статтями Особливої частини КК України) та видає назовні у переробленому вигляді.

Метою створення нашої моделі системи злочинності ми обрали опис процесу отримання цією системою ззовні речовини, енергії та інформації, їх перетворення та видання назовні (у зовнішнє середовище) переробленого продукту (наслідків злочинів).

## 2. Види моделей

Моделі класифікуються за ознакою змістовного наповнення, за типами цілей, за засобами відтворення (реалізації), за етапами життєвого циклу.

За ознакою змістовного наповнення виділяють формальні та змістовні моделі<sup>1</sup>.

Формальні моделі – це окремі типи моделей, що подають інформацію про об'єкти в узагальненому (формальному), шаблонному вигляді. Формальні моделі є схематичним шаблоном, абстрагованим від внутрішнього змісту, предметної сфери, для якої створюється модель, без конкретних даних про об'єкт. Вони вважаються теоретичними абстрактними моделями. Формальних моделей існує обмежена кількість. Серед них самий високий рівень абстракції мають моделі «Чорна скринька», «Склад системи», «Структура системи», «Структурна схема»<sup>2</sup>. У практичному моделюванні вони використовуються рідко.

<sup>1</sup> Сорока К.О. Основи теорії систем і системного аналізу: навч. посібник / К.О. Сорока. – 2-ге вид. – Харків: ФОП Тимченко, 2005. – С.73.

<sup>2</sup> Більш докладно про формальні моделі див.: Сорока К.О. Основи теорії систем і системного аналізу: навч. посібник / К.О. Сорока. – 2-ге вид. – Харків: ФОП Тимченко, 2005. – С.73–87.

*Змістовні моделі* – це моделі, змістом яких є дані щодо конкретних об'єктів-систем, впорядковані відповідно до варіантів формальних моделей-шаблонів<sup>1</sup>. Наприклад, запланована нами модель системи запобігання злочинності має належати до змістовних моделей, оскільки вона будується задля розкриття фактично існуючих властивостей досліджуваного явища.

За *типами цілей* розрізняють моделі пізнавальні та прагматичні.

Різниця між ними полягає в їх функціональному співвідношенні з об'єктом-оригіналом.

*Пізнавальні моделі* є формою організації (відображення) наявних або прогностичних знань щодо системи-оригіналу. Якщо властивості моделі не збігаються з властивостями змодельованого явища, то здійснюється корекція моделі з метою наблизити її до реальності. Прикладами пізнавальних моделей є усі наукові теорії, що розвиваються й удосконалюються по мірі набуття нових знань.

*Прагматичні моделі* є формою організації (відображення) знань щодо передбачуваного (створюваного) об'єкта-системи, фактично робочим уявленням цілі. При виявленні розбіжностей між реальним об'єктом і прагматичною моделлю корегується остання. Прагматичні моделі або мають нормативний характер, або виконують роль стандарту, зразка, за якими створюються об'єкти. Прикладом таких моделей служать програми, статuti, нормативні акти, креслення, шаблони<sup>2</sup>.

Запланована нами модель системи злочинності є пізнавальною, оскільки вона відображає наші знання про існуюче нині явище.

За *засобами відтворення* розрізняють моделі ідеальні (абстрактні) та матеріальні (реальні, фізичні).

*Ідеальні моделі* – це моделі, які будуються на абстрактному рівні за допомогою мови символів.

<sup>1</sup> Лямець В.І. Системний аналіз. Вступний курс / В.І. Лямець, А.Д. Тевяшев. – 2-ге вид., перероб. та доповн. – Харків: ХНУРЕ, 2004. – С.80.

<sup>2</sup> Лямець В.І. Системний аналіз. Вступний курс / В.І. Лямець, А.Д. Тевяшев. – 2-ге вид., перероб. та доповн. – Харків: ХНУРЕ, 2004. – С.64.

*Матеріальні (реальні, фізичні) моделі* створюються матеріальними об'єктами, що мають властивості, аналогічні модельованим системам.

За вказаною класифікацією запланована нами модель системи злочинності являє собою модель ідеальну, оскільки вона створена на абстрактному рівні за допомогою мови символів.

За *зміною в часі* розрізняють моделі статичні та динамічні.

*Статичні моделі* створюються на певний момент часу.

*Динамічні моделі* використовуються для дослідження деякого інтервалу життєвого циклу системи.

Динамічні моделі зазвичай значно складніші за статичні. Тому для спрощення динамічні моделі часто розробляють у вигляді набору статичних моделей станом на певні моменти траєкторії життєвого циклу об'єкта<sup>1</sup>.

Тож модель системи злочинності треба вважати пізнавальною статичною моделю, оскільки в ній моделюються властивості існуючого явища станом на певний момент. У перспективі можлива розробка і більш складної динамічної моделі.

<sup>1</sup> Додатково про види моделей див.: Лямець В.І. Системний аналіз. Вступний курс / В.І. Лямець, А.Д. Тевяшев. – 2-ге вид., перероб. та доповн. – Харків: ХНУРЕ, 2004. – С.61–72.

Пізнавальні моделі – це моделі, які є формою організації та представлення знань, засобом одержання нових знань і їх об'єднання з відомими.

Прагматичні моделі – це моделі, які є засобом регулювання практичної діяльності, служать певним практичним цілям, є стандартами, зразками, законами тощо. (Сорока К.О. Основи теорії систем і системного аналізу: навч. посібник / К.О. Сорока. – 2-ге вид. – Харків: ФОП Тимченко, 2005. – С.64. )

Залежно від матеріалу створення системи бувають матеріальні (реальні) та ідеальні моделі (уявні, тобто продукти свідомості).

Матеріальні моделі – це матеріальні об'єкти, що імітують дійсність.

Ідеальні моделі – це моделі, що являють собою ідеальні конструкції, побудовані засобами мислення, свідомості. До них належать мова, мовні конструкції, художні твори, наукові теорії, гіпотези, алгоритми діяльності тощо. Ідеальні моделі можна поділити на семантичні (знакові) та інтуїтивні, на аналітичні й імітаційні. (Сорока К.О. Основи теорії систем і системного аналізу: навч. посібник / К.О.Сорока. – 2-ге вид. – Харків: ФОП Тимченко, 2005. – С.62–63.)

### 3. Морфологічна модель злочинності

Найбільш повною змістовною моделлю системи злочинності можна вважати так звану морфологічну модель<sup>1</sup>. Доцільність побудови моделі саме цього виду обґрунтовується тим, що в ній найбільш повно описуються: межа, що розділяє систему і зовнішнє середовище; об'єкти зовнішнього середовища, що мають відношення із системою в аналізованій моделі; входи системи; виходи системи; ієрархічний склад системи; ієрархічна структура системи.

На практиці для побудови морфологічних моделей використовують SADT-технології.

### 4. Моделювання згідно з SADT-технологією

SADT-технології (Structured Analysis and Design Technique) – це методологія структурного аналізу і проектування складних організаційних і технічних систем. Їх використовують для відтворення динаміки роботи системи, створення систем керування, розробки баз даних та ін. SADT-моделі відповідають на питання: як функціонує система, які процеси відбуваються в системі, як зробити, щоб система працювала найефективніше тощо. В усіх випадках модель можна використати для отримання відповіді на запитання відносно системи з потрібною точністю<sup>2</sup>.

Мова опису систем у SADT-технологіях – це певна графічна мова із суворими правилами. Вона є універсальною і дозволяє описати системи штучного і природного характеру, технічні й організаційні системи. Оперування ж комп'ютерною технікою суттєво прискорює роботу, зменшує витрати праці, дозволяє обробляти великі обсяги інформації. Стандартизація уніфікує підходи до вирішення проблем системного аналізу, дає можливість спеціалістам різних наукових напрямків, керівникам і рядовим виконавцям проєктів розуміти й використовувати вказану методологію. По-

<sup>1</sup> Один із видів змістовних моделей.

<sup>2</sup> Сорока К.О. Основи теорії систем і системного аналізу: навч. посібник / К.О. Сорока. – 2-ге вид. – Харків: ФОП Тимченко, 2005. – С.120.

казово, що основні нормативні документи щодо SADT-технологій містяться в міжнародних стандартах, які видають організації ISO (International Organization of Standardization – Міжнародна організація із стандартизації) та IEC (International Electrotechnical Commission – Міжнародна комісія з електротехніки).

Регламентація етапів аналізу забезпечує достовірність, надійність і наукову обґрунтованість результатів, можливість їх відтворення. Саме вона є основою перетворення моделі на цілісну методологію, дозволяє сконструювати модель і документально оформити нові знання про систему.

Головною метою SADT-технологій є аналіз моделей систем двох видів, орієнтованих на: (а) функції систем й (б) об'єкти, які входять до системи. Першу групу прийнято називати *моделями функціональними*, другу – *моделями даних*, або інформаційними. У функціональних моделях провідну роль відіграють функції, що виконують певні частини системи, а об'єкти системи (існуючі матеріальні, енергетичні та інформаційні об'єкти) відображають як інтерфейси (зв'язки), що об'єднують ці функції. Інформаційні є ніби дзеркальним відображенням функціональних, де головна роль відводиться об'єктам системи (їх часто називають «даними»), а зв'язками між ними служать певні функції цих матеріальних, енергетичних та інформаційних об'єктів. Функціональні моделі відомі з позначенням «IDEF0-моделі», моделі даних – «IDEF1-моделі»<sup>1</sup>.

Із метою моделювання системи злочинності більш докладно розглянемо теорію функціональних моделей системи (IDEF0-моделей). У кожному випадку вони являють собою деревовидну топологічну структуру діаграм, що створюється на основі функ-

<sup>1</sup> Для практичного застосування CASE-технологій розроблені програмні продукти, кожен з яких охоплює певне коло завдань. Відомий пакет комп'ютерних програм VPwin забезпечує створення 5-ти основних типів моделей та їх різновидів, прийнятих у теорії систем: IDEF0 (Icam DEFinition) – функціональна модель системи, IDEF3 – логічна модель послідовності робіт, DFD (Data Flow Diagrams) – модель потоків даних, IDEF1x – логічна і фізична модель даних, ERD (Entity-Relationship Diagrams) – модель «сутність – зв'язок». (Див.: Сорока К.О. Основи теорії систем і системного аналізу: навч. посібник / К.О. Сорока. – 2-ге вид. – Харків: ФОП Тимченко, 2005. – С.119.).

ціональної декомпозиції (деталізації) цілей та завдань певної існуючої системи. Така декомпозиція реалізується наступним чином. Спочатку основна функція (ціль, завдання) системи описується без деталізації у так званій контекстній діаграмі<sup>1</sup>. Далі щодо контекстної діаграми здійснюється функціональна декомпозиція: головна функція системи розбивається на підфункції<sup>2</sup> (ціль – на підцілі, завдання – на підзавдання). Потім кожна підфункція розбивається на більш дрібні підфункції і так далі, аж до досягнення найбільш простого ступеня деталізації. Таким чином, у результаті функціональної декомпозиції функції системи розбиваються на процеси, елементарні з точки зору аналізу<sup>3</sup>. Глибина такої декомпозиції здійснюється в межах завдання системного аналізу (завдання моделювання).

В остаточному варіанті моделі системи, побудовані згідно з SADT-технологіями, являють собою серію діаграм у паперовому або електронному вигляді з супровідною документацією.

## 5. Правила побудови функціональної моделі системи (моделі IDEF0)

На початкових етапах побудови функціональної моделі необхідно зібрати якомога більше інформації про систему, здійснити її опис на вербальному рівні, історичний, морфологічний та функціональний аналіз. Причому, і це принципово, необхідно визна-

<sup>1</sup> Відповідно до нашого системного аналізу головною функціями системи злочинності України ми визначили способи злочинних посягань (конкретні іди посягань, передбачені статтями Особливої частини кримінального кодексу України).

<sup>2</sup> Таких функцій рекомендується обирати від 2 до 6.

<sup>3</sup> Сорока К.О. Основи теорії систем і системного аналізу: навч. посібник / К.О. Сорока. – 2-ге вид. – Харків: ФОП Тимченко, 2005. – С. 122-123.

чити межі системи, мету моделювання<sup>1</sup>, точку зору<sup>2</sup>, контекст розгляду системи, оформити найпростіші моделі<sup>3</sup>. Щодо систем, які вже існують, визначають функції окремих підсистем і ставлять їм у відповідність функціональні блоки. Оскільки кожна структурна одиниця може виконувати декілька функцій або одну функцію можуть реалізовувати декілька підсистем, то ці блоки не обов'язково повинні відповідати структурним одиницям системи<sup>4</sup>.

Після цього будують функціональну модель. Функціональні моделі можна створити безпосередньо на папері, так би мовити «вручну», за допомогою олівця, а також за допомогою комп'ютера на декількох аркушах. На першому аркуші будують контекстну

<sup>1</sup> Мета є напрямком діяльності і критерієм закінченості моделі. Визначаючи її, треба розрізняти:

- 1) мету системи, для якої будують функціональну модель;
- 2) мету моделювання.

Мета системи визначає зміст моделі, її конкретне наповнення, бо, як уже наголошувалося, будь-яку модель будують відповідно до її мети і завдань системи.

Метою моделювання може бути виконання певного завдання, вивчення системи, розробка та удосконалення системи і т. п. З урахуванням мети встановлюється обсяг роботи, потрібний ступінь деталізації системи, розміри моделі в глибину і ширину. Метою створення нашої моделі системи злочинності ми визначили опис процесу отримання цією системою ззовні речовини, енергії та інформації, їх перетворення та видання назовні (у зовнішнє середовище) переробленого продукту (наслідків злочинів).

<sup>2</sup> Точка зору визначається тим, із позицій якої особи ми розглядаємо модель, позиція якої особи найбільш повно відповідає меті моделювання. Усяка модель повинна бути цілісною і розглядатися з однієї точки зору. Різні підходи приводять до різних моделей, а зміна точки зору в ході моделювання не допускається, оскільки це може призвести до невірної опису системи, неадекватної моделі. SADT-моделі вимагають саме цього. Точка зору диктує вибір потрібної інформації та спосіб її подачі.

<sup>3</sup> Попередньо побудовані моделі «чорна скринька», «склад системи», «структура системи» і «структурна схема» значно полегшують побудову функціональної моделі. (Сорока К.О. Основи теорії систем і системного аналізу: навч. посібник / К.О. Сорока. – 2-ге вид. – Харків: ФОП Тимченко, 2005. – С.129.)

<sup>4</sup> Сорока К.О. Основи теорії систем і системного аналізу: навч. посібник / К.О.Сорока. – 2-ге вид. – Харків: ФОП Тимченко, 2005. – С.130.



діаграму, на другому – діаграму декомпозиції контекстної діаграми, а на наступних – діаграми декомпозиції кожного функціонального блока. Таким чином, уся модель складається з ряду діаграм декомпозиції функціональних блоків, де діаграми нижчого рівня є деталізованими діаграмами верхнього, а кінцевий результат – ієрархічна структура діаграм<sup>1</sup>.

На IDEF0 діаграмах основними елементами є функціональні блоки (роботи) – activity; інтерфейсні дуги (стрілки) – arrow.

## 6. Функціональні блоки (роботи – activity) як елемент моделі системи

Функції елементів системи (робота, ціль чи завдання)<sup>2</sup>, що виокремлюються в процесі декомпозиції, графічно зображуються функціональними блоками у виді прямокутників.

Відповідно до сторін прямокутника в подальшому відображають дані (величини, об'єкти), які характеризують елементи системи.

Щодо лівої сторони відображають вхід (input) – вхідні величини, тобто об'єкти (матерію, енергію, інформацію), які поступають (входять) у блок і перетворюються в ньому на вихідні величини (об'єкти)<sup>3</sup>.

<sup>1</sup> У зовнішньому вигляді функціональна модель являє собою декілька діаграм: контекстну діаграму, діаграми декомпозиції та деякі інші документи. Крім діаграм декомпозиції, до складу моделі може також входити: діаграма вузлів функціональної моделі, окремі діаграми, які мають назву діаграм для експозиції (позначаються FEO-діаграми), звіти по всій моделі, по стрілках, блоках, функціонально-вартісному аналізу та інші інформативні та пояснювальні матеріали. Усі документи оформляють за певними правилами, нумерують, роздруковують і об'єднують в один документ: Сорока К.О. Основи теорії систем і системного аналізу: навч. посібник / К.О. Сорока. – 2-ге вид. – Харків: ФОП Тимченко, 2005. – С.127.).

<sup>2</sup> Їх інколи називають роботами – «activity».

<sup>3</sup> У нашій моделі такими є матерія, енергія, інформація суспільних відносин, щодо яких здійснюються злочини.

Відповідно, права сторона – це вихід (output). На ній вказують вихідні величини, результати діяльності функціонального блоку (елементу системи) з перетворення вхідних величин<sup>1</sup>.

Щодо верхньої сторони, то на ній окреслюють керування (control) – конкретні керуючі дії, документи, правила, стандарти, обмеження та ін., що зумовлюють виконання блоком своїх функцій<sup>2</sup>.

На нижній стороні показують механізми (mechanism), якими є те, що в даній системі забезпечує виконання функцій, наприклад, обладнання, спеціалісти, а також потрібні ресурси<sup>3</sup>.

Такий варіант зображення функціонального блока найбільш повно відбиває процес його функціонування: виконання роботи над деякими вхідними об'єктами з перетворення їх на вихідні згідно з обставинами керування (регламенту) наявними механізмами.

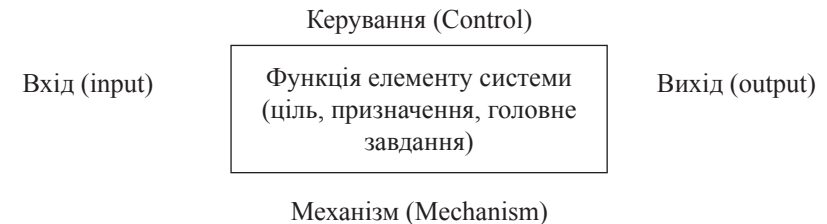


Рис. 3. Схема функціонального блока.

<sup>1</sup> У нашій моделі це матерія, енергія та інформація суспільних відносин, перероблені злочинами.

<sup>2</sup> У нашій моделі це криміногенна інформація.

<sup>3</sup> У нашій моделі злочинності це злочинці.

## 7. Інтерфейсні дуги (стрілки – arrow)

Для відображення інформації або матеріальних об'єктів, які необхідні для виконання функцій чи з'являються у результаті їх виконання (об'єкти, що обробляються системою), використовують елемент моделі – дуги<sup>1</sup>. Ці елементи зображуються стрілками (arrow) і показують зв'язки між функціональними блоками, що відповідають логіці функціонування системи. Кожна дуга (стрілка) відображає передачу від блока до блока якогось конкретного об'єкта (матерії, енергії, інформації, предмета, речовини, документа, а інколи й усного розпорядження) чи їх сукупності<sup>2</sup>.

На діаграмах усі дуги повинні мати найменування, тобто опис об'єктів, яким вони відповідають. Назву дуг вказують поруч з ними у місцях встановлених міток<sup>3</sup>.

<sup>1</sup> Під об'єктами в межах функціонального моделювання можуть розумітися документи, фізичні матеріали, інформація, організації та навіть системи.

<sup>2</sup> Сорока К.О. Основи теорії систем і системного аналізу: навч. посібник / К.О. Сорока. – 2-ге вид. – Харків: ФОП Тимченко, 2005. – С.125.

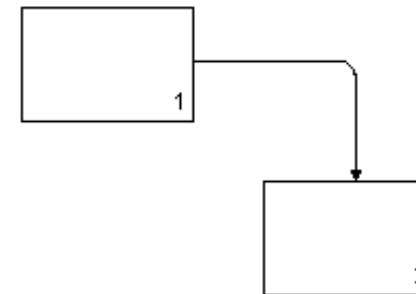
<sup>3</sup> Після розгалуження дузі можна присвоювати нове ім'я або не присвоювати. Якщо після розгалуження дузі не присвоєно нове ім'я, то вона містить всі об'єкти, які входили до неї до розгалуження. Коли ж після розгалуження дуга містить частину об'єктів, то вона має бути найменована, до того ж має бути вказаний (чи зрозумілий з назви) перелік об'єктів, яким вона відповідає. Після злиття дуга обов'язково повинна бути найменована.

На діаграмах декомпозиції допускається тунелювання дуг. Тунелювання – це умовне позначення дуг без безпосереднього нанесення їх на діаграму. Воно має на меті спростити зображення діаграм і полегшити їх читання. Дійсно, якщо діаграма декомпозиції має, наприклад, 6 функціональних блоків, а кожен блок має по декілька дуг з різних сторін, то ці дуги можуть так переплітатися, що читати діаграму буде важко. Дозволяється виконувати тунелювання тільки для другорядних дуг. Дуги, що виходять з «батьківської» діаграми і належать усім блокам «дочірньої» діаграми, можуть на останніх не зображуватися. Закінчення такої дуги біля виходу з «батьківської» діаграми береться в дужки (тунелюється) і в подальшому не вказується. Таке позначення називають «не в дочірній діаграмі». Тунелювання може бути і таке, що дуга не вказується на «батьківській» діаграмі, а з'являється на «дочірній». Така дуга позначається дужками біля входу у блок, що означає «не на батьківській діаграмі». (Сорока К.О. Основи теорії систем і систем-

У моделі IDEF0 існує п'ять типів зв'язків між функціональними блоками, кожному з яких відповідає певне розміщення дуг відносно блоків:

1. вихід - вхід,
2. керування,
3. вихід - механізм,
4. зворотний зв'язок по керуванню,
5. зворотний зв'язок по входу.

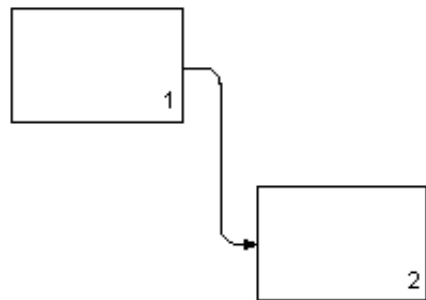
Вони зображені на малюнках нижче<sup>1</sup>.



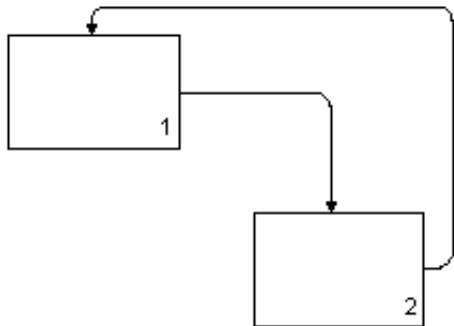
– Взаємозв'язок за керуванням, що означає: вихід одного блока впливає (є керуючим) на виконання функцій в іншому блоці.

ного аналізу: навч. посібник / К.О. Сорока. – 2-ге вид. – Харків: ФОП Тимченко, 2005. – С.131-132.)

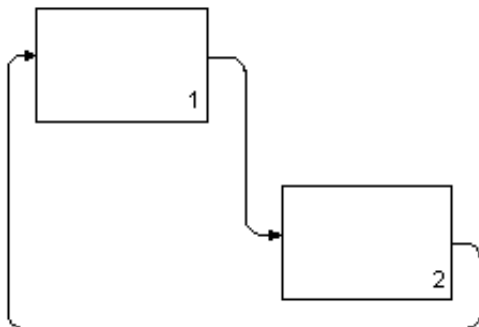
<sup>1</sup> Лямець В.І. Системний аналіз. Вступний курс / В.І. Лямець, А.Д. Тевяшев. – 2-ге вид., перероб. та доповн. – Харків: ХНУРЕ, 2004. – С.103.



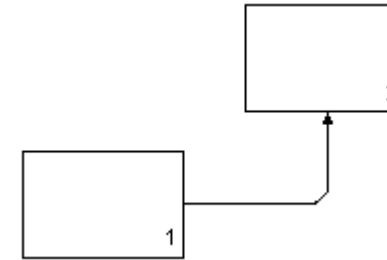
– Взаємозв’язок за виходом, тобто коли вихід одного блока є входом для іншого.



– Обернений зв’язок за керуванням, коли виходи з однієї функції впливають на виконання інших функцій, виконання яких в свою чергу впливає на виконання базової функції.



– Обернений зв’язок за входом означає, що вихід з однієї функції є входом для іншої функції, вихід якої є для нього входом.



- Взаємозв’язок “вихід – механізм”, коли вихід однієї функції є механізмом для іншої. У цьому випадку вихідна дуга одного блока є дугою механізму для іншого. Такий тип операції зустрічається рідко і частіш за все відображає підготовчі операції.

Дуги можуть розходитися і зливатися. Дуга, що утворилася при злитті інших дуг, відповідає всім об’єктам, які містяться в дугах до їх злиття. Після розходження дуга може відповідати всім об’єктам або частині. Для того, щоб вказати, яким саме об’єктам відповідає дуга, на ній ставлять мітку, присвоюють назву і супроводжують описом<sup>1</sup>.

## 8. Послідовність оформлення діаграм

Будувати функціональну модель починають із контекстної діаграми – первинної діаграми, що характеризує: 1) функції системи в цілому (без деталізації); 2) зв’язки системи з навколишнім середовищем.

Бланк (малюнок) контекстної діаграми містить тільки один функціональний блок, який зображують прямокутником із вхідними й вихідними величинами («входами» та «виходами»). У прямокутнику контекстної діаграми вказується ціль системи (її основна функція, основне призначення). Сформульовані функції повинні мати дієслівний зворот:

<sup>1</sup> Правила встановлення міток дуг, присвоєння їм назви і опис об’єктів, яким вони відповідають, будуть розглянуті далі.

дієслово + об'єкт дії + доповнення.

Наприклад: обробляти деталь на станку, передати документи у відділ.



Рис. 4. Вигляд контекстної діаграми.

Наступні діаграми декомпозиції будують таким чином. На другій діаграмі (на наступному аркуші) функціональний блок контекстної діаграми деталізується декількома блоками, що фіксують основні підфункції базової функції<sup>1</sup>. Графічно це відображається зображенням блоків робіт (функцій)<sup>2</sup>, що розміщуються за домінуючим принципом: зверху – вниз, зліва – направо. У верхньому лівому куті розміщується блок найбільш пріоритетної роботи (функції), нижче і правіше вказують блоки менш пріоритетних функцій. У випадку, коли діаграма зображує послідовне операційне

<sup>1</sup> Декомпозиції можна піддавати не всі роботи, а тільки ті, які, виходячи з цілей моделювання, вимагають виконання декомпозиції. (Сорока К.О. Основи теорії систем і системного аналізу: навч. посібник / К.О.Сорока. – 2-ге вид. – Харків: ФОП Тимченко, 2005. – С.136-137.)

<sup>2</sup> Рекомендується обирати від 2 до 6 блоків декомпозиції. Обмеження зумовлені тим, що не має сенсу декомпозиція, яка замінює один блок іншим, а число 6 рекомендоване тому, що діаграма, в якій більше 6 блоків і зв'язків між ними, стає складною і читати її важко (у пакеті ВРwin допускається використання до 8 блоків).

виконання певних робіт, домінуючі блоки визначає порядок виконання робіт, яким ці блоки відповідають.

Далі на діаграмі декомпозиції заповнюються імена функціональних блоків. При тому назва блока повинна бути подана дієсловом, дієслівним зворотом чи віддієслівним іменником<sup>1</sup>.

Блоки функціональної діаграми мають порядковий номер і закреслений лінією верхній кут. Нумерація блоків відповідає їх пріоритетності й служить для встановлення єдиного порядку блоків у всій моделі. Закреслений лінією лівий верхній кут блока є ознакою, що з даним блоком ще не виконувалася операція декомпозиції. Якщо у подальшому декомпозиція цього блока буде здійснена, то помітка буде знята, якщо ні, то вона залишається на діаграмі<sup>2</sup>.

На краях діаграми відповідно до призначення сторін функціонального блока розміщуються незв'язані граничні дуги, які повторюються з блока контекстної діаграми. Дуги позначаються ICOM кодами: I – Input (вхід), C – Command (керування), O – Output (вихід), M – Mechanism (механізм). Позначення дуг містять літеру і порядковий номер, що полегшує використання діаграми. Дуги також мають власне ім'я, що їм присвоєно у попередній (у даному випадку контекстній) діаграмі.

Після цього розподіляють непов'язані граничні дуги, підводячи їх до тих блоків, до яких вони належать, дають їм пояснення<sup>3</sup>.

<sup>1</sup> Інші назви блоків розглядаються як помилка. При необхідності вводять пояснення до назви блока в супровідній документації або у діалогових вікнах комп'ютерної програми.

<sup>2</sup> Сорока К.О. Основи теорії систем і системного аналізу: навч. посібник / К.О. Сорока. – 2-ге вид. – Харків: ФОП Тимченко, 2005. – С. 134–136.

<sup>3</sup> При побудові моделей за допомогою комп'ютерних програм ці пояснення записують у розділ супровідної документації, що має назву «словник», за допомогою діалогових вікон. Пояснення імені дуги потрібне, оскільки воно, як правило, буває стислим і не відображає усіх об'єктів, що відповідають дузі. У словнику бажано вказати не тільки саме ім'я, а також навести пояснення до нього і джерело інформації. Для дуг керування це можуть бути певні документи, стандарти, розпорядження, для яких необхідно вказати вихідні величини, а саме номер, дату створення, місце публікації тощо. У подальшому введені відомості можна використати при розробці словника термінів по моделі, переліку джерел інформації та ін.

За необхідності дуга може бути поділена і підведена до декількох блоків.

Потім будують внутрішні дуги, які пов'язують блоки робіт між собою відповідно до логіки функціонування системи. Таким чином відображають зв'язки між блоками. Відповідно до них і логіки функціонування системи внутрішні дуги можуть з'єднувати різні сторони блоків робіт, зливатися і розходитися, утворюючи 5 варіантів зв'язків (розглянуті вище)<sup>1</sup>.

Після побудови діаграми декомпозиції першого рівня на наступних діаграмах у вказаному порядку здійснюють декомпозицію її функціональних блоків. На відміну від декомпозиції контекстної діаграми у документації поточної декомпозиції вказують, який саме блок діаграми піддається декомпозиції.

Кожна діаграма функціональної моделі системи має позначення згідно з певною системою. Контекстна діаграма позначається А - 0. Декомпозиція контекстної діаграми (діаграма першого рівня декомпозиції) - А0, декомпозиція функціональних блоків діаграми першого рівня - А1, А2, А3, декомпозиція блоків діаграми А1 - двома цифрами А11, А12, А13, блоків діаграми А2 - двома цифрами А21, А22, А23 і так далі. Наступні діаграми декомпозиції позначаються літерою А з трьома цифрами, подальші (якщо вони є) з чотирма цифрами тощо<sup>2</sup>.

<sup>1</sup> Сорока К.О. Основи теорії систем і системного аналізу: навч. посібник / К.О. Сорока. – 2-ге вид. – Харків: ФОП Тимченко, 2005. – С.135–136.

<sup>2</sup> Проте більшість моделей обмежується діаграмами 3-4 рівня, оскільки дерево декомпозиції стає великим у глибину, а модель є складною. Для великих організаційних систем модель може включати сотні або тисячі аркушів, у разі необхідності працювати з моделями, що мають багато діаграм на різних рівнях декомпозиції, їх розбивають на ряд менш складних моделей і розглядають самостійно. Таке розбиття і з'єднання декількох моделей в одну передбачене пакетом Vpwin. Воно застосовується, коли виникає необхідність колективу аналітиків працювати з великими системами. Це дозволяє кожному учаснику проекту виконувати свою роботу незалежно від інших, а потім об'єднувати результати роботи. (Сорока К.О. Основи теорії систем і системного аналізу: навч. посібник / К.О. Сорока. – 2-ге вид. – Харків: ФОП Тимченко, 2005. – С.138.).

Наприкінці перевіряють модель на наявність синтаксичних помилок, оцінюють адекватність моделі. Закінчують декомпозицію відповідно до вимог цілей моделювання за умови, що блоки декомпозиції є елементарними роботами<sup>1</sup>.

*Кількість моделей.* Оскільки модель є відбитком об'єкта, який залежить від цілей моделювання, то *моделей одного і того ж об'єкта може бути велика кількість.* Навіть для однієї системи можна створити необмежену кількість змістовних моделей залежно від цілей моделювання, точки зору та рівня знань дослідника<sup>2</sup>. Як правило, для системи будують кілька моделей, що відображають варіанти зв'язків у системі, різні підходи до вивчення системи, контексти її розгляду та інші важливі обставини<sup>3</sup>.

<sup>1</sup> Примітка: наша модель злочинності розкриває функціонування цієї системи лише в частині окремих усталених її підвидів.

<sup>2</sup> Сорока К.О. Основи теорії систем і системного аналізу: навч. посібник / К.О.Сорока. – 2-ге вид. – Харків: ФОП Тимченко, 2005. – С.74.

<sup>3</sup> Сорока К.О. Основи теорії систем і системного аналізу: навч. посібник / К.О.Сорока. – 2-ге вид. – Харків: ФОП Тимченко, 2005. – С.87.

## ВИСНОВКИ ТА РЕКОМЕНДАЦІЇ ЩОДО ВИРІШЕННЯ ПРОБЛЕМИ ЗЛОЧИННОСТІ

Наведені вище відомості системного аналізу описують функціонування системи злочинності. Для неї проблемою ми визначили високу ефективність взаємодії з оточуючим середовищем - з правомірною частиною суспільства<sup>1</sup>. На підставі вказаного можемо окреслити й засади системного підходу до мінімізації цієї взаємодії як способу вирішення досліджуваного питання. Його основною метою буде нейтралізація системних властивостей злочинності, а отже, і зменшення системної ефективності цього явища. Способами реалізації даної ідеї, на наше переконання, слід вважати наступне.

1. Нейтралізація зовнішніх зв'язків злочинності з елементами суспільних відносин:

1.1. з потенційними об'єктами злочинних посягань;

1.2. із потенційними жертвами злочинних посягань – зменшення віктимізації;

1.3. негативного впливу наслідків злочинності на суспільні відносини.

2. Нейтралізація внутрішньосистемних зв'язків злочинності:

2.1. Нейтралізація матеріальних внутрішньосистемних зв'язків – позбавлення можливості використання предметів злочинних посягань у подальшій діяльності (легалізації доходів, одержаних злочинним шляхом, із подальшим їх використанням у злочинній діяльності та ін).

2.2. Нейтралізація інформаційно-мотиваційних внутрішньосистемних зв'язків:

2.2.1. Нейтралізація відомостей про латентність посягань, що спонукають до вчинення нових злочинів (зокрема, завдяки мінімізації самої латентизації).

2.2.2. Нейтралізація кримінальної субкультури – інформаційної складової системи злочинності.

2.3. Нейтралізація потенційних правопорушників та фактичних злочинців, відвернення їх від подальшої злочинної діяльності.

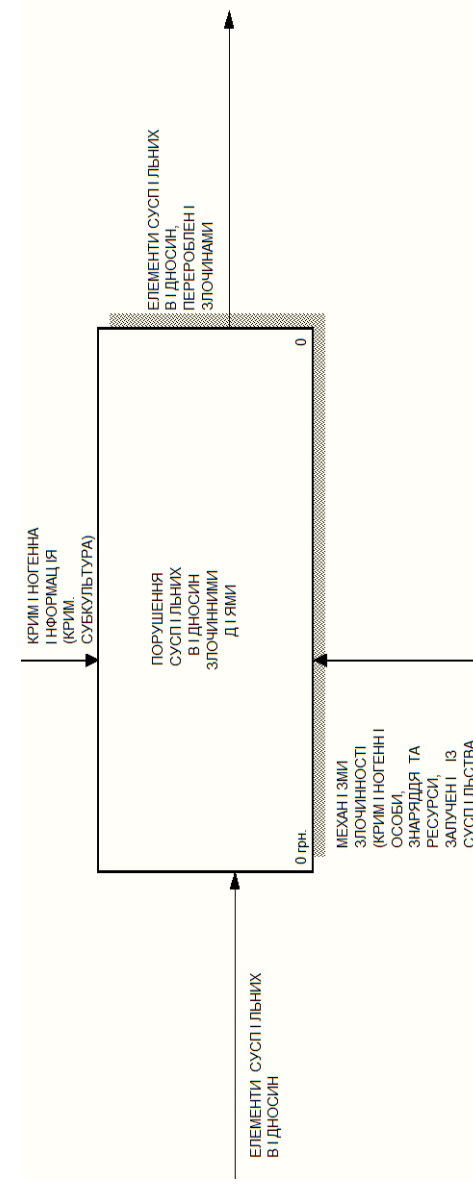
<sup>1</sup> Інші варіанти проблеми мають стати предметом інших системних аналізів.

Усе вказане має реалізовуватися з урахуванням процесів віктимізації.

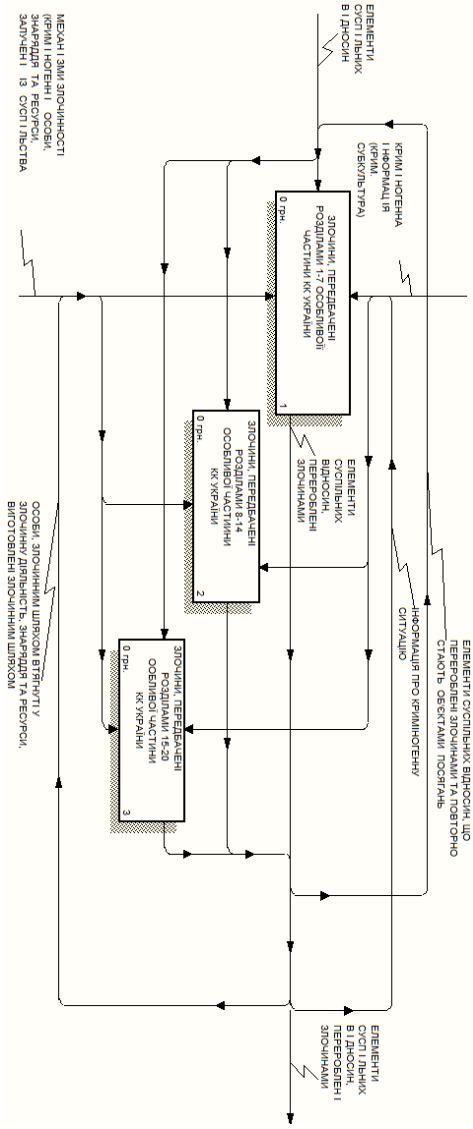
Наостанок звертаємо увагу на обставину, яку можна вважати фундаментальним висновком нашої роботи. Згідно з теорією систем закритими вважаються системи, що не обмінюються із зовнішнім середовищем матерією, енергією та інформацією. І тому рано чи пізно вони обов'язково припиняють своє існування. З точки зору суспільних інтересів такий механізм припинення злочинності можна було б вважати конструктивним і бажаним. Проте, вочевидь, на даному етапі розвитку суспільства цей варіант розвитку подій маємо визнати нездійсненним. І зусилля системи запобігання злочинності мають бути зосереджені саме на нейтралізації системних властивостей досліджуваного явища. За умов побудови в країні системи віктимізаційної безпеки така діяльність має стати максимально ефективною.

# Додатки

**Додаток 1.** Контекстна діаграма системи злочинності.  
 Діаграма А-0. Порушення суспільних відносин злочинними діями.

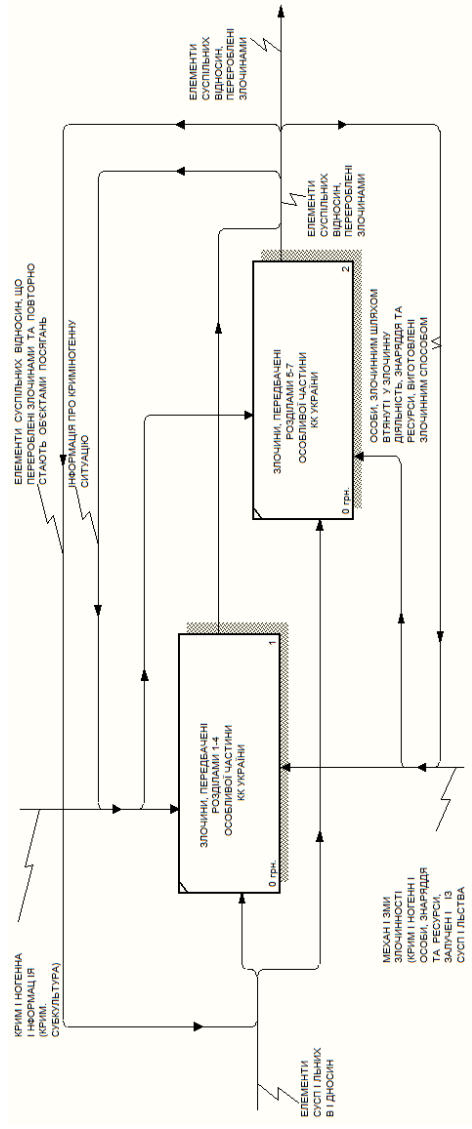


Вхід – елементи суспільних відносин. Вихід – елементи суспільних відносин, перероблені злочинними. Механізми – криміногенні особи, знаряддя та ресурси, залучені із суспільства. Контроль – криміногенна інформація (кримінальна субкультура).



Додаток 2. Декомпозиція контекстної діаграми. Діаграма АО. Порушення суспільних відносин злочинними діями.

Вхід – елементи суспільних відносин (у т.ч. – елементи суспільних відносин, що перероблені злочинними та повторно стануть об'єктами посилань). Вихід – елементи суспільних відносин, перероблені злочинними (у т.ч. – інформация про криміногенну ситуацію та 2)особи, злочинним шляхом втягнуті у злочинну діяльність, знаряддя та ресурси, виготовлені злочинним шляхом); Механізми – криміногенні особи, знаряддя та ресурси, залучені із суспільства (у т.ч. особи, злочинним шляхом втягнуті у злочинну діяльність, знаряддя та ресурси, виготовлені злочинним шляхом). Контроль – криміногенна інформація, кримінальна суб'єктивна, у т.ч. інформація про криміногенну ситуацію.



Додаток 3. Декомпозиція контекстної діаграми. Діаграма А1. Злочини, передбачені розділами 1 – 7 Особливої частини ККУ України.





Наукове видання

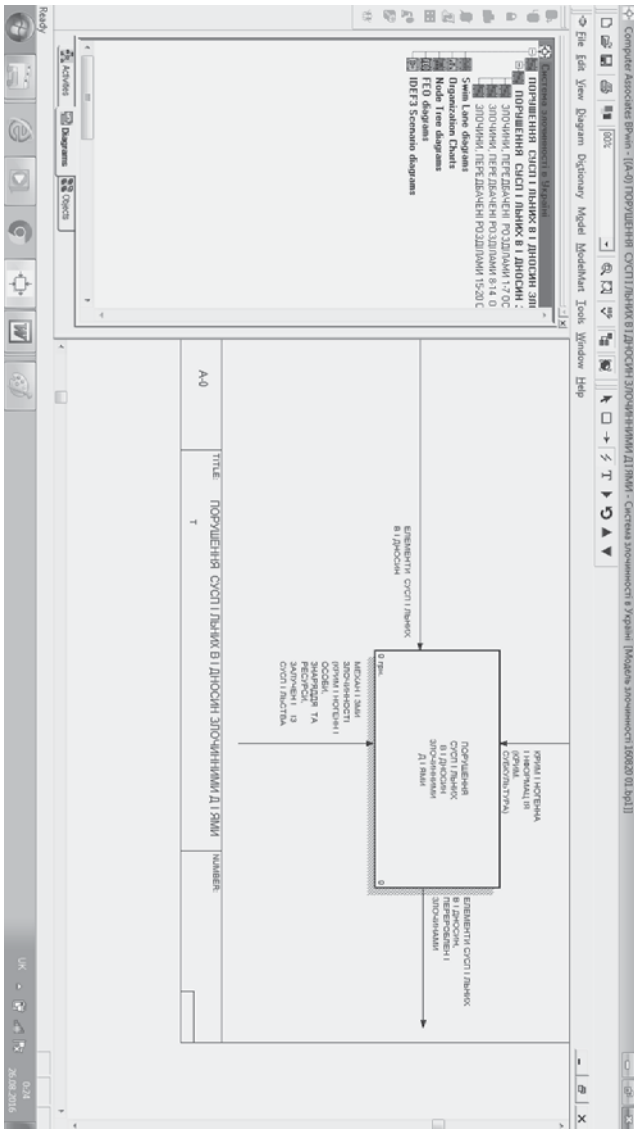
**Оболенцев  
Валерій Федорович**

кандидат юридичних наук, доцент

# БАЗОВІ ЗАСАДИ СИСТЕМНОГО АНАЛІЗУ ЗЛОЧИННОСТІ ТА ВІКТИМІЗАЦІЇ В УКРАЇНІ

Монографія

Додаток 6. Зовнішній вигляд Діаграми А – 0 у програмі VRwin



Видано в авторській редакції  
Відповідальний за випуск Н. М. Ярошенко  
Коректор В. В. Лук'янчук  
Комп'ютерна верстка та дизайн І. В. Москалюк

Підписано до друку 29.08.2016 р.  
Формат 60x84 1/16. Папір офсетний.  
Гарнітура Times. Ум.-друк. арк. 3,43.  
Наклад 100 прим. Зам. № 2908/1

Надруковано з оригінал-макета,  
виготовленого Видавництвом "Юрайт"  
(Свідоцтво про внесення до державного реєстру  
суб'єктів видавничої діяльності:  
серія ДК № 4236 від 22.12.2011 р.),  
в друкарні ФО-П Білетченко  
(тел.: 8-057-758-35-98)(тел.: 8-057-758-35-98)